

**Nikon**

**NIKKOR**

**NIKKOR Z 24-120mm f/4 S**

Referenzanleitung

- Lesen Sie dieses Dokument vor dem Gebrauch des Produkts gründlich durch.
- Lesen Sie unbedingt den Abschnitt "Sicherheitshinweise" (Seite 4), damit die ordnungsgemäße Verwendung des Produkts gewährleistet ist.
- Bewahren Sie das Dokument nach dem Lesen zur künftigen Referenz gut zugänglich auf.

**NIKON CORPORATION**

© 2021 Nikon Corporation



SB1J01(12)  
7MMA7412-01

De

# Inhaltsverzeichnis

<b>Einleitung</b> .....	<b>3</b>
Bevor Sie beginnen .....	3
Sicherheitshinweise .....	4
<b>Benutzen des Objektivs</b> .....	<b>7</b>
Objektivteile: Namen und Funktionen .....	7
Ansetzen und Abnehmen .....	13
Anbringen und Abnehmen der Gegenlichtblende .....	16
Vorsichtsmaßnahmen .....	18
Objektivpflege .....	19
<b>Technische Hinweise</b> .....	<b>20</b>
Kameras mit AF-Hilfslicht .....	20
Verwenden des Objektivs an Kameras mit integriertem Blitzgerät .....	21
Zubehör .....	22
Technische Daten .....	24
Hinweise .....	26

# Einleitung

## Bevor Sie beginnen

Bitte lesen Sie sorgfältig diese Anleitung, bevor Sie dieses Produkt verwenden.

Ziehen Sie außerdem die mit Ihrer Kamera gelieferte Dokumentation zu Rate.

- Dieses Objektiv ist ausschließlich für den Gebrauch an spiegellosen Kameras mit Nikon-Z-Bajonett vorgesehen.
- Stellen Sie sicher, dass auf der Kamera die neueste Firmware-Version installiert ist. Mit älteren Versionen erkennt die Kamera möglicherweise das Objektiv nicht korrekt und manche Funktionen stehen eventuell nicht zur Verfügung. Die neueste Version der Kamera-Firmware kann im Nikon Download-Center unter der folgenden Internetadresse heruntergeladen werden.


<https://downloadcenter.nikonimglib.com/>


Vervielfältigungen dieses Dokuments in jeglicher Form, auch auszugsweise (mit Ausnahme kurzer Zitate in Fachartikeln oder Berichten), sind nur mit schriftlicher Genehmigung der NIKON CORPORATION gestattet.

# Sicherheitshinweise

Lesen Sie die Sicherheitshinweise vor der Inbetriebnahme dieses Produkts vollständig durch, um Sach- oder Personenschäden zu verhüten.

Bewahren Sie diese Sicherheitshinweise nach dem Lesen zum späteren Nachschlagen griffbereit auf.

 **WARNUNG:** Das Missachten der Warnhinweise, die so gekennzeichnet sind, könnte zu schweren Verletzungen oder zum Tod führen.

 **VORSICHT:** Das Missachten der Warnhinweise, die so gekennzeichnet sind, könnte zu Sach- oder Personenschäden führen.

## **WARNUNG**

**Das Produkt nicht auseinandernehmen oder modifizieren. Berühren Sie keine Teile aus dem Geräteinnern, die infolge eines Sturzes oder eines anderen Unfallereignisses freiliegen.**

Das Missachten dieser Vorsichtsmaßnahmen kann einen Stromschlag oder andere Verletzungen verursachen.

**Sollte das Produkt qualmen, sich überhitzen oder ungewöhnliche Gerüche absondern, trennen Sie sofort die Kamera-Stromversorgung.**

Die fortgesetzte Verwendung kann Brandgefahr, Verbrennungen oder andere Verletzungen zur Folge haben.

 **WARNUNG**

**Vor Nässe schützen. Nicht mit nassen Händen anfassen.**

Das Missachten dieser Vorsichtsmaßnahmen kann einen Brand oder Stromschlag verursachen.

**Verwenden Sie dieses Produkt nicht in der Gegenwart von entflammbarem Staub oder Gas (wie z. B. Propangas, Benzin oder Aerosole).**

Das Missachten dieser Vorsichtsmaßnahme kann eine Explosion oder einen Brand verursachen.

**Blicken Sie nicht durch das Objektiv direkt in die Sonne oder eine andere sehr helle Lichtquelle.**

Das Missachten dieser Vorsichtsmaßnahme kann bleibende Schäden am Auge verursachen.

**Das Produkt von Kindern fernhalten.**

Das Missachten dieser Vorsichtsmaßnahme kann zu Verletzungen oder zur Beschädigung des Produkts führen. Beachten Sie außerdem, dass Kleinteile ein Erstickenrisiko darstellen. Sollte ein Kind irgendein Teil dieses Produkts verschlucken, konsultieren Sie sofort einen Arzt.

**An Orten mit extrem hohen oder niedrigen Temperaturen nicht mit bloßen Händen handhaben.**

Das Missachten dieser Vorsichtsmaßnahme kann zu Verbrennungen oder Erfrierungen führen.

 **VORSICHT**

**Das Objektiv nicht auf die Sonne oder andere sehr helle Lichtquellen richten.**

Das vom Objektiv gebündelte Licht kann einen Brand verursachen oder die inneren Teile des Produkts beschädigen. Halten Sie die Sonne aus dem Bildfeld, wenn Sie Motive im Gegenlicht fotografieren. Wenn sich die Sonne in unmittelbarer Nähe des Bildausschnitts befindet, können die gebündelten Lichtstrahlen im Kameragehäuse einen Brandschaden verursachen.

**Bewahren Sie das Produkt nicht längere Zeit an Orten auf, an denen es extrem hohen Temperaturen ausgesetzt ist, wie in einem geschlossenen Auto oder direkt in der Sonne.**

Das Missachten dieser Vorsichtsmaßnahme kann einen Brand oder Produktschäden verursachen.

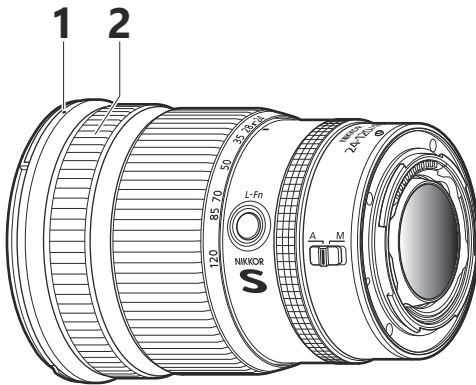
**Tragen Sie Kameras oder Objektive nicht mit montierten Stativen oder ähnlichem Zubehör umher.**

Das Missachten dieser Vorsichtsmaßnahme kann zu Verletzungen oder zur Beschädigung des Produkts führen.

# Benutzen des Objektivs

## Objektivteile: Namen und Funktionen

Nachstehend werden die Objektivteile aufgeführt.



### 1 Markierung für das Ansetzen der Gegenlichtblende

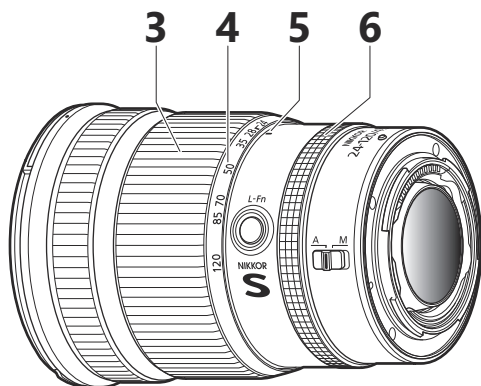
Hilft beim Ansetzen der Gegenlichtblende.

 [»Anbringen und Abnehmen der Gegenlichtblende« \(S. 16\)](#)

### 2 Fokussiering

Für die manuelle Fokussierung.

- Wenn Sie mit dem Autofokus scharfstellen, können Sie die Scharfstellentfernung durch Drehen des Fokussierings manuell verändern, während der Auslöser bis zum ersten Druckpunkt gedrückt wird; drücken Sie nach dem Fokussieren den Auslöser für die Aufnahme vollständig herunter.



### 3 Zoomring

Drehen Sie den Ring, um ein- oder auszuzoomen (Brennweitenverstellung).

### 4 Brennweitskala

Gibt beim Zoomen die ungefähre Brennweite an.

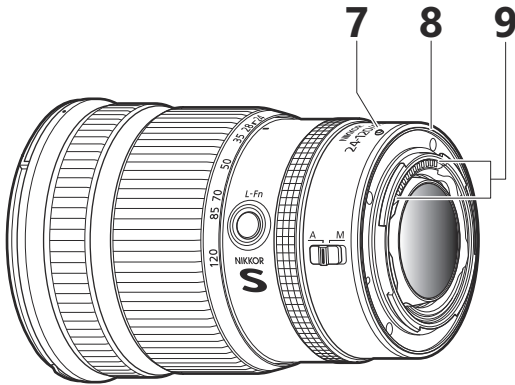
### 5 Markierung für Brennweitskala

Gibt beim Zoomen die ungefähre Brennweite an.

### 6 Einstellring

Drehen, um eine mittels Kamera zugeordnete Einstellung wie **[Blende]** oder **[Belichtungskorrektur]** vorzunehmen. Nähere Angaben dazu finden Sie bei der Beschreibung von **[Benutzerdef. Funktionszuweis.]**, **[Benutzerdef. Bedienelemente]** oder **[Ben.def. Bedienelemente (Aufn.)]** in der Dokumentation zur Kamera.





### **7 Markierung für die Ausrichtung des Objektivs**

Hilft beim Ansetzen des Objektivs an die Kamera.

 [»Ansetzen und Abnehmen« \(S. 13\)](#)

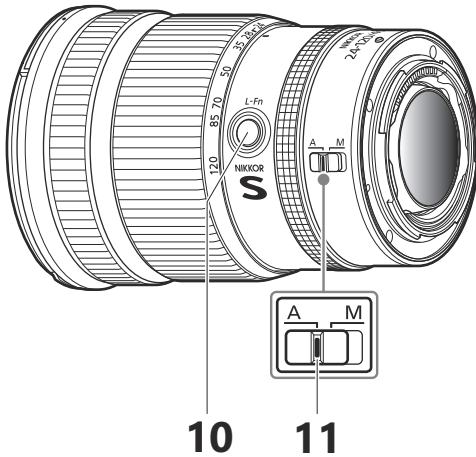
### **8 Dichtungsmanschette**

Schützt vor dem Eindringen von Wassertropfen oder Staub entlang der Kontaktflächen zwischen Objektiv und Kamera, wenn das Objektiv an der Kamera angebracht ist. \*

\* *Es kann nicht garantiert werden, dass die Dichtungsmanschette in jedem Fall das Eindringen von Wassertropfen oder Staub vollständig verhindert.*

### **9 CPU-Kontakte**

Für die Datenübertragung zwischen Objektiv und Kamera.



## 10 Funktionstaste (L-Fn)

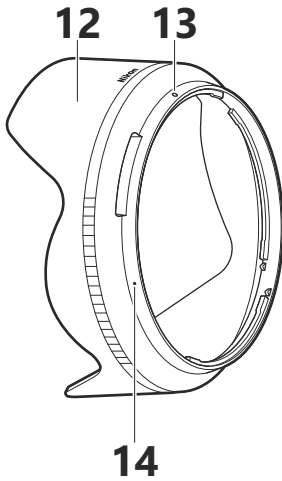
Drücken, um eine mittels Kamera zugeordnete Funktion auszuführen. Nähere Angaben dazu finden Sie bei der Beschreibung von [**Benutzerdef. Funktionszuweis.**], [**Benutzerdef. Bedienelemente**] oder [**Ben.def. Bedienelemente (Aufn.)**] in der Dokumentation zur Kamera.

## 11 Fokusmodusschalter

Wahl des Fokusmodus.

- **A**: Autofokus
- **M**: Manuelle Fokussierung

Beachten Sie, dass die Schärfe ungeachtet der gewählten Einstellung von Hand eingestellt werden muss, wenn an der Kamera der Modus für manuelle Fokussierung gewählt wurde.



## 12 Gegenlichtblende

Die Gegenlichtblende hält Seitenlicht ab, das ansonsten zu Streulicht oder Geisterbildern führen kann. Sie dient zudem dem Schutz des Objektivs.

📖 [»Anbringen und Abnehmen der Gegenlichtblende« \(S. 16\)](#)

## 13 Markierung für die Arretierung der Gegenlichtblende

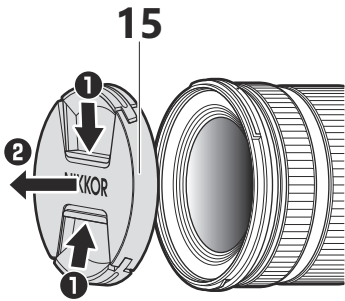
Hilft beim Ansetzen der Gegenlichtblende.

📖 [»Anbringen und Abnehmen der Gegenlichtblende« \(S. 16\)](#)

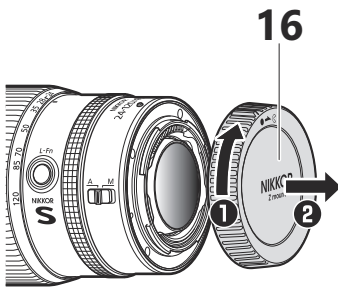
## 14 Markierung für die Ausrichtung der Gegenlichtblende

Hilft beim Ansetzen der Gegenlichtblende.

📖 [»Anbringen und Abnehmen der Gegenlichtblende« \(S. 16\)](#)



**15 Objektivdeckel (vorderer Deckel)**



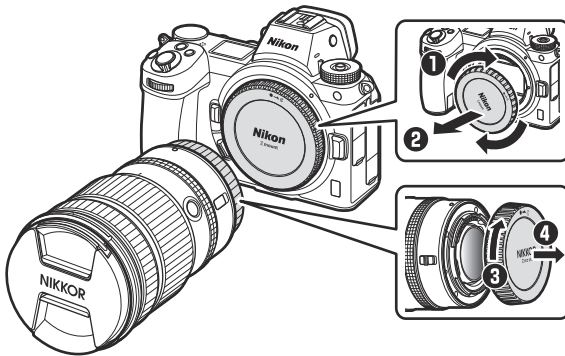
**16 Objektivdeckel (hinterer Deckel)**

- Die in Kamera-Kits mit Objektiv enthaltenen hinteren Objektivdeckel können sich von dem hier gezeigten Deckel unterscheiden; in einem solchen Fall entfällt der Schritt ❶.

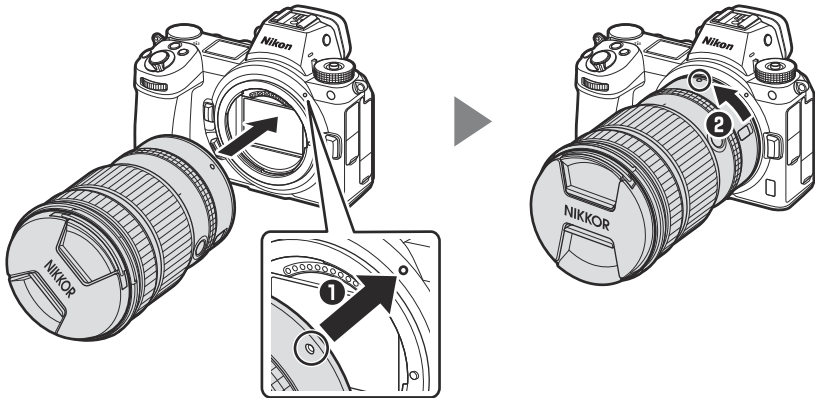
# Ansetzen und Abnehmen

## Ansetzen des Objektivs

1. Schalten Sie die Kamera aus, entfernen Sie den Gehäusedeckel und nehmen Sie den hinteren Objektivdeckel ab.



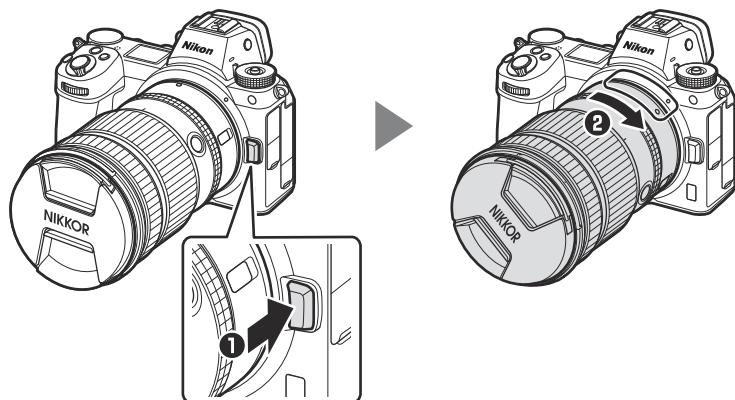
2. Bringen Sie die Ausrichtungsmarkierungen an Objektiv und Kameragehäuse in Übereinstimmung (1), setzen Sie das Objektiv in das Kamerabajonett ein und drehen Sie das Objektiv entgegen dem Uhrzeigersinn (2), bis es einrastet.



# Abnehmen des Objektivs

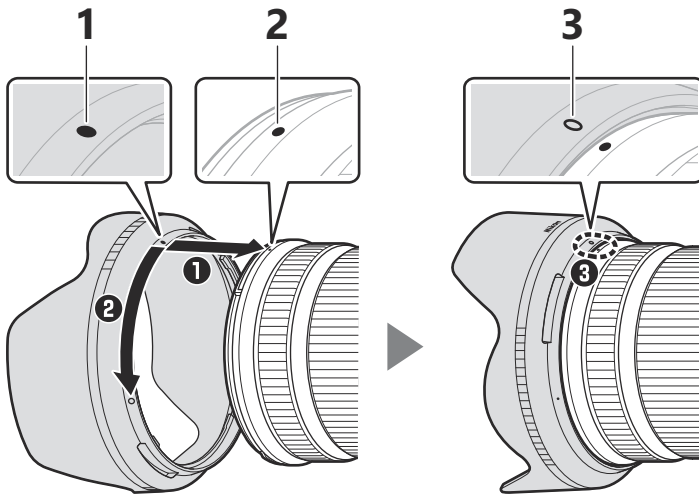
1. Schalten Sie die Kamera aus.

2. Halten Sie die Objektivverriegelung gedrückt (1) und drehen Sie währenddessen das Objektiv im Uhrzeigersinn (2).



# Anbringen und Abnehmen der Gegenlichtblende

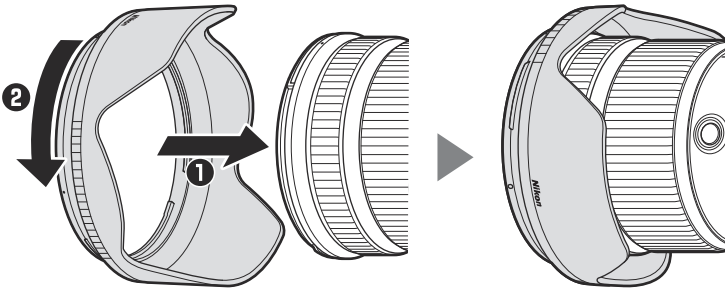
- Richten Sie die Markierung für das Ansetzen der Gegenlichtblende an der Markierung für die Ausrichtung der Gegenlichtblende (1) aus und drehen Sie dann die Gegenlichtblende (2), bis die Markierung für das Ansetzen an der Markierung für die Arretierung der Gegenlichtblende (3) steht.



- 1 Markierung für die Ausrichtung der Gegenlichtblende
- 2 Markierung für das Ansetzen der Gegenlichtblende
- 3 Markierung für die Arretierung der Gegenlichtblende



- Zu festes Umfassen der Vorderseite erschwert das Anbringen oder Abnehmen der Gegenlichtblende. Fassen Sie die Gegenlichtblende beim Drehen in der Nähe der Markierung für die Ausrichtung der Gegenlichtblende an (●).
- Zum Abnehmen der Gegenlichtblende führen Sie vorstehende Schritte in umgekehrter Reihenfolge durch.
- Bei Nichtgebrauch kann die Gegenlichtblende umgekehrt auf dem Objektiv montiert werden.



# Vorsichtsmaßnahmen

- Tragen oder heben Sie das Objektiv oder die Kamera nicht allein an den Objektivdeckeln oder der Gegenlichtblende.
- Halten Sie die CPU-Kontakte sauber.
- Sollte die Dichtungsmanschette beschädigt sein, benutzen Sie das Objektiv nicht weiter, sondern bringen Sie es zum Nikon-Kundendienst zur Reparatur.
- Bringen Sie die Objektivdeckel an, wenn das Objektiv nicht in Gebrauch ist.
- Bewahren Sie das Objektiv nicht in feuchter Umgebung auf oder an Orten, wo es Nässe ausgesetzt sein könnte. Die Korrosion innenliegender Teile kann zu irreparablen Schäden führen.
- Bewahren Sie das Objektiv nicht in der Nähe von offenen Flammen oder in sehr heißer Umgebung auf. Extreme Hitze kann das Objektiv beschädigen oder verformen.
- Wird das Objektiv von einem warmen Ort an einen kalten Ort gebracht, oder umgekehrt, kann dies schädliche Bildung von Kondenswasser im und auf dem Objektiv verursachen. Packen Sie deshalb das Objektiv vor dem Temperaturwechsel in einen verschließbaren Beutel oder ein Kunststoffetui. Das Objektiv kann wieder aus dem Beutel oder dem Etui herausgenommen werden, nachdem ausreichend Zeit für das Angleichen an die neue Temperatur vergangen ist.
- Wir empfehlen Ihnen, das Objektiv während des Transports in seinem Beutel aufzubewahren, um es vor Kratzern zu schützen.

# Objektivpflege

- Normalerweise ist das Entfernen von Staub ausreichend für das Reinigen der Glasflächen.
- Beim Reinigen der fluorvergüteten Frontlinse beachten:
  - Schmiere, Fingerabdrücke und andere fettige Flecken lassen sich mit einem weichen, sauberen Baumwolltuch oder einem Objektivreinigungstuch eines Zubehöranbieters entfernen. Reinigen Sie die Linse mit Kreisbewegungen von der Mitte nach außen.
  - Um hartnäckige Flecken zu beseitigen, verwenden Sie zum sanften Wischen ein weiches Tuch, das leicht mit destilliertem Wasser, Ethanol oder einem Objektivreiniger eines Zubehöranbieters angefeuchtet ist.
  - Auf fluorvergüteten Glasflächen, die in hohem Maße wasser- und fettabweisend sind, können sich Tropfenflecken bilden. Diese lassen sich mit einem trockenen Tuch abwischen.
- Beim Reinigen der nicht fluorvergüteten Hinterlinse beachten:
  - Schmiere, Fingerabdrücke und andere fettige Flecken lassen sich mit einem weichen, sauberen Baumwolltuch oder einem Objektivreinigungstuch eines Zubehöranbieters entfernen, das leicht mit Ethanol oder mit einem Objektivreiniger eines Zubehöranbieters angefeuchtet ist. Reinigen Sie die Linse mit Kreisbewegungen von der Mitte nach außen. Achten Sie darauf, gleichmäßig und gründlich zu reinigen, ohne Schmierflecken zu hinterlassen.
- Verwenden Sie niemals organische Lösungsmittel wie Verdünner oder Waschbenzin zur Reinigung des Objektivs.
- Zum Schutz der Frontlinse kann ein NC-Klarglasfilter (separat erhältlich) oder dergleichen verwendet werden.
- Lagern Sie das Objektiv weder direkt in der Sonne noch zusammen mit Mottenkugeln aus Naphthalin oder Kampfer. Wenn das Objektiv für längere Zeit nicht verwendet wird, lagern Sie es an einem kühlen, trockenen Ort, um Schimmel und Korrosion zu vermeiden.

# Technische Hinweise

## Kameras mit AF-Hilfslicht

Die Objektivfassung oder die Gegenlichtblende kann das Lichtbündel des AF-Hilfslichts behindern.

- Informationen über das Verwenden des Objektivs an Kameras, die ein AF-Hilfslicht eingebaut haben, finden Sie auf der folgenden Internetseite.

<https://downloadcenter.nikonimglib.com/>

# Verwenden des Objektivs an Kameras mit integriertem Blitzgerät

Verschattungen können in Fotos auftreten, bei denen das Licht des integrierten Blitzgeräts von der Objektivfassung oder der Gegenlichtblende behindert wird. Nehmen Sie die Gegenlichtblende vor Blitzaufnahmen ab. Beachten Sie jedoch, dass je nach Objektentfernung, und im Falle von Zoomobjektiven auch je nach Objektivbrennweite, mit abgenommener Gegenlichtblende ebenfalls Verschattungen auftreten können.

- Angaben zu den Brennweiten und Objektabständen, bei denen auf Fotos mit einem integrierten Blitzgerät kein Schattenwurf auftritt, finden Sie auf der folgenden Internetseite.

<https://downloadcenter.nikonimglib.com/>

# Zubehör

## Im Lieferumfang enthaltenes Zubehör

- Objektivdeckel LC-77B (vorderer Deckel)
- Objektivdeckel LF-N1 (hinterer Deckel) \*
- Gegenlichtblende HB-102
- Objektivbeutel CL-C2

\* *Mit den Kits aus Kamera und Objektiv können unterschiedliche hintere Objektivdeckel geliefert werden.*

### **Verwenden des Objektivbeutels**

- Dieser Objektivbeutel schützt das Objektiv vor Kratzern, nicht jedoch vor Schäden durch Fallenlassen oder andere Stoßeinwirkungen.
- Dieser Objektivbeutel ist nicht wasserdicht.
- Das für den Objektivbeutel verwendete Material kann ausbleichen, abfärben, sich dehnen, schrumpfen oder die Farbe ändern, wenn es gerieben oder nass wird.
- Entfernen Sie Staub mit einer weichen Bürste.
- Wasser und Flecken auf der Oberfläche lassen sich mit einem weichen, trockenen Tuch entfernen. Verwenden Sie niemals Alkohol, Waschbenzin, Farbverdünner oder andere flüchtige Chemikalien.
- Nicht im direkten Sonnenlicht, bei hohen Temperaturen oder hoher Luftfeuchte aufbewahren.
- Benutzen Sie den Beutel keinesfalls für das Reinigen von Monitoren oder Linsen.
- Achten Sie darauf, dass das Objektiv während des Transports nicht aus dem Beutel fällt.

**Material:** Polyester

## Weiteres kompatibles Zubehör

Filter 77 mm

### **Filter**

- Verwenden Sie zur gleichen Zeit nur ein Filter.
- Nehmen Sie die Gegenlichtblende ab, bevor Sie ein Filter anbringen. Vor dem Drehen eines Zirkular-Polfilters müssen Sie die Gegenlichtblende ebenfalls abnehmen.

# Technische Daten

<b>Bajonett</b>	Nikon-Z-Bajonett
<b>Brennweite</b>	24 – 120 mm
<b>Lichtstärke</b>	1 : 4
<b>Optischer Aufbau</b>	16 Linsen in 13 Gruppen (einschließlich 3 ED-Linsen, 1 asphärische ED-Linse, 3 asphärische Linsen, Linsen mit Nanokristall- und ARNEO-Vergütungen und einer fluorvergüteten Frontlinse)
<b>Bildwinkel</b>	FX-Format: 84° – 20°20'
	DX-Format: 61° – 13°20'
<b>Brennweitenskala</b>	Unterteilt in Millimeter (24, 28, 35, 50, 70, 85, 120)
<b>Fokussiersystem</b>	Innenfokussierung
<b>Naheinstellgrenze (gemessen ab Sensorebene)</b>	0,35 m bei allen Zoompositionen
<b>Maximaler Abbildungsmaßstab</b>	0,39×
<b>Blendenlamellen</b>	9 (gerundete Blendenöffnung)
<b>Blendenbereich</b>	Blende 4 – 22
<b>Filtergewinde</b>	77 mm (P = 0.75 mm)



<b>Abmessungen (maximaler Durchmesser × Länge von Objektiv- Vorderkante bis Bajonettauflage)</b>	ca. 84 mm × 118 mm
<b>Gewicht</b>	ca. 630 g

Nikon behält sich vor, jederzeit das Erscheinungsbild, die technischen Daten oder die Leistungsmerkmale dieses Produkts ohne vorherige Ankündigung zu ändern.

# Hinweise

## Hinweise für Kunden in Europa

Durch dieses Symbol wird angezeigt, dass elektrische bzw. elektronische Geräte getrennt entsorgt werden müssen.



Folgendes gilt für Verbraucher in europäischen Ländern:

- Dieses Produkt muss an einer geeigneten Sammelstelle separat entsorgt werden. Eine Entsorgung über den Hausmüll ist unzulässig.
- Durch getrennte Entsorgung und Recycling können natürliche Rohstoffe bewahrt und die durch falsche Entsorgung verursachten, schädlichen Folgen für die menschliche Gesundheit und Umwelt verhindert werden.
- Weitere Informationen erhalten Sie bei Ihrem Fachhändler oder bei den für die Abfallentsorgung zuständigen Behörden bzw. Unternehmen.