

SAMYANG OPTICS

V-AF 75mm T1.9 FE

AF

사용설명서 <div> <div><div></div><div>Instruction Manual</div></div></div> <div> <div><div></div><div>取扱説明書</div></div></div> <div> <div><div></div><div>使用说明书</div></div></div> <div> <div><div></div><div>Руководство по эксплуатации</div></div></div> <div> <div><div></div><div>Instrukcja obsługi</div></div></div>	Bedienungsanleitung <div> <div><div></div><div>Manuel de instrucciones</div></div></div> <div> <div><div></div><div>Manuale d'uso</div></div></div> <div> <div><div></div><div>Manuel d'instructions</div></div></div> <div> <div><div></div><div>Gebruiksaanwijzing</div></div></div> <div> <div><div></div><div>Bruksanvisning</div></div></div>
---	---

사용설명서

■ 사용하기 전에

- 본 설명서를 읽고, 렌즈의 기능, 조작법, 취급상 주의점을 정확하게 이해한 뒤에, 제품을 사용해 주시기 바랍니다. 또한 사용하시는 카메라의 사용설명서도 함께 참고하시기 바랍니다.
- 본 제품은 카메라 모델에 따라 지원되는 기능이 다를 수 있습니다.
- 호환성에 관한 상세한 정보는 인증된 서비스센터에 방문하시거나 홈페이지를 참조해 주십시오.

■ 각 부분의 명칭

- ① 초점 조절링
 - ② 커스텀 스위치
 - ③ 초점 고정 버튼
 - ④ 탈리 램프 (Tally Lamp)
 - ⑤ 필터 장착 나사
 - ⑥ 액세서리 신호 접점
 - ⑦ 액세서리 고정 마운트
 - ⑧ 렌즈 장착 지시선 (탈리 램프)
 - ⑨ 마운트
 - ⑩ 렌즈 신호 접점
- ※ ① 초점 조절링은 ② 커스텀 스위치에 따라서 조리가 조절 등 다른 기능으로 동작할 수 있습니다.

■ 렌즈의 장착 및 분리

- 렌즈 장착
 - 렌즈 앞면과 뒷면을 분리하십시오.
 - 카메라 마운트의 렌즈 장착 지시선과 렌즈에 표시된 장착 지시선을 일치 시킨 후, 잘라 소리가 날 때까지 시계 방향으로 돌려 주십시오.
- 렌즈 분리
 - 카메라 렌즈 분리 버튼을 누른 상태로 렌즈가 멈출 때 까지 시계 반대 방향으로 렌즈를 돌려 분리해주십시오.

■ 필터 장착

- 렌즈 앞면에 있는 필터 장착 나사에 필터를 장착할 수 있습니다.
 - 2개 이상의 필터를 동시에 장착할 경우 비데넵 현상이 발생할 수 있습니다.
 - 필터의 크기가 렌즈와 호환되는지 확인한 후("제품 사양"참조) 렌즈 앞면에 장착하세요.

■ 액세서리 장착

- 렌즈 앞면의 마운트를 활용하여 V-AF 전용 액세서리를 장착할 수 있습니다.

■ 초점 고정 버튼 사용법

- 카메라 초점 방식이 AF 모드일 때 초점을 고정할 수 있는 버튼입니다.
- 카메라 본체 메뉴 설정을 통해 사용자가 원하는 기타 기능을 초점 고정 버튼에 지정할 수도 있습니다.

■ 커스텀 스위치 사용법

- 초점 조절링을 활용하여 조리게 및 다른 기능을 제어할 수 있는 스위치입니다.
 - MODE 1 : 초점 조절 기능으로 동작 (카메라의 초점 방식이 MF, DMF 모드일 경우)
 - MODE 2 : 조리가 조절 기능으로 동작 (카메라의 초점 방식이 AF 모드일 경우)

▲ 안전 관련 주의사항

- 렌즈 또는 카메라를 통해 직접 태양이나 강한 빛을 보지 마십시오. 실명의 원인이 됩니다.
- 렌즈 캡이 부착되지 않은 상태로 차량 내부와 같은 직사 광선이 비치는 장소에 보관하지 마세요. 렌즈를 통과한 직사광선이 응집 되어 화재가 발생할 수 있습니다.
- 어린이의 손이 닿지 않는 곳에 보관하십시오. 사고나 부상의 위험이 있습니다.

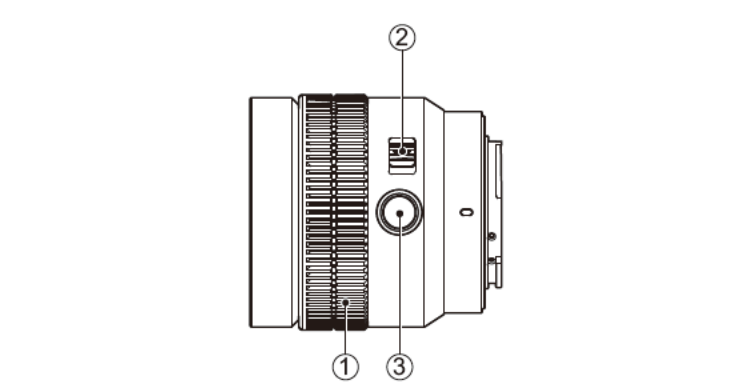
▲ 취급 시 주의사항

- 렌즈를 안전하게 사용하기 위해서는 카메라의 전원을 끈 상태에서 렌즈를 장착하거나 분리하십시오.
- 렌즈 전면과 마운트 부분 점접을 만지거나 오염되지 않도록 주의하십시오. 카메라와 렌즈 사이에 전기 신호가 원활하게 전송되지 않으면 오작동이 일어날 수 있습니다.
- 렌즈를 카메라에 장착한 상태에서 무리한 힘을 가하지 마십시오. 렌즈 및 카메라의 마운트 부분이 손상될 우려가 있습니다.
- 상기대는 강도가 높은 제품을 권장합니다. 약한 상기대를 사용할 경우 상기대가 쓰러져 카메라와 렌즈가 손상될 수 있습니다.
- 렌즈를 뜨거운 곳에 두면 손상이나 뒤틀림이 발생할 수 있으며, 기능, 성능에 문제가 생길 수 있습니다.
- 렌즈가 물이나 액체에 젖지 않도록 주의하고, 건조하고 통풍이 잘 되는 곳에 보관하십시오.
- 렌즈가 물에 젖거나 젖은 손으로 렌즈를 사용할 경우 제품 고장 및 화재, 감전 사고의 위험이 발생할 수 있습니다.
- 저사광선에 피하고, 나프탈렌이나 증약과 함께 보관하지 마십시오.
- 급격한 온도 변화가 있는 곳에서는 렌즈 사용을 자제하십시오. 특히 추운 곳에서 차가워진 렌즈를 따뜻한 곳으로 옮기면, 공기 중의 습기가 렌즈의 외부나 내부에 응집되어 고장 또는 곰팡이 발생의 원인이 될 수 있습니다. 이런 경우에는 비닐 봉지나 카메라 전용 가방에 렌즈를 넣어 두고, 렌즈의 온도가 주변 온도와 비슷해지면 꺼내시기 바랍니다.
- 렌즈 표면이 더러워지면 불로워 또는 브러쉬로 먼지를 털어내고 부드럽고 깨끗한 천(클러닝 티슈, 무명천)으로 닦아주십시오.
- 먼지 제거 혹은 렌즈 청소 시 에탄올이나 렌즈 클러너를 사용하고, 시너, 알코올, 벤젠과 같은 유기 용매는 사용하지 마십시오.

■ 제품 사양

	모델명	V-AF 75mm T1.9 FE
	최대T-Stop	T1.9
화 각	Full Frame	32.9°
	APS-C	21.9°
렌즈구성	9군10매	
최소초점거리	0.69 m (2.26 ft)	
최대촬영배율	X 0.13	
필터크기	Ø58 mm	
조리개날수	9	
크기 (최대직경× 길이)	Ø72.2 x 72.1mm	
	무게	280g

- 최소 초점은 이미지 센서로부터 피사체까지의 거리입니다.
- 크기, 무게는 앞/뒤 캡과 후드를 제외한 사양입니다.
- 제품 사양 및 외장은 통보 없이 변경될 수 있습니다.



Instruction Manual

■ Before Using

- Please read this instruction manual and familiarize yourself with the functions of the lens, the operating method, and cautions for handling the product correctly prior to use. Also refer to the instruction manual of the camera you are using with the lens.
- The supported functions of this product may vary according to the camera model.
- For detailed information regarding compatibility, visit the certified service center or make inquiries on the message board of our homepage.

■ Name of Each Part

- ① Focus ring
 - ② Custom switch
 - ③ Focus hold button
 - ④ Tally lamp
 - ⑤ Filter mounting screw
 - ⑥ Accessories signal contact
 - ⑦ Accessories fixing mount
 - ⑧ Lens mount index (Tally lamp)
 - ⑨ Mount
 - ⑩ Lens signal contact
- ※ The focus ring (①) can be used for different functions, such as aperture adjustment, depending on the position of the custom switch (②).

■ Lens Installation and Detachment

- Attaching the lens
 - Remove the front and rear caps of the lens.
 - Align the mount index indicated on the lens with the lens mount index indicated on the camera mount, then rotate the lens clockwise until a clicking sound occurs.
- Detaching the lens
 - With the camera lens-detaching button pressed, detach the lens by rotating it counterclockwise until the lens stops.

■ Mounting the Filter

- A filter can be mounted on the filter mounting screw at the front of the lens.
 - If two or more filters are mounted at the same time, vignetting may occur.
 - Check if the filter size is compatible with the lens (refer to “Product specifications”) and then mount it at the front of the lens.

■ Mounting the Accessories

- V-AF accessories can be mounted using the mount on the front of the lens.

■ How to use the focus hold button

- This buton can fix the focus when the AF mode is selected as the camera focusing method.
- The user can also assign other desired functions to the focus hold button through the menu setting on the camera body.

■ Using the Custom Switch

- Use the custom switch to set the focus ring to control functions such as aperture adjustment
 - MODE 1: Works as a focus adjustment function (when the focusing mode of the camera is set to MF or DMF)
 - MODE 2: Works as an aperture adjustment function (when the focusing mode of the camera is set to AF)

▲ Safety Caution

- Do not look at the sun or other strong light through the lens or camera. Doing so may cause blindness.
- Do not store the lens without a lens cap in a location with direct sunlight, such as inside a vehicle. Direct sunlight passing through the lens may be concentrated, causing a fire.
- Keep the lens out of the reach of children. Failure to do so may cause an accident or personal injury.

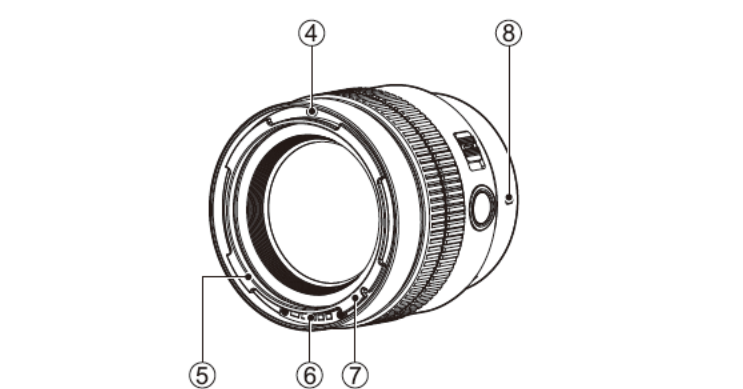
▲ Cautions for Use

- In order to use the lens safely, attach or detach the lens while the camera is turned off.
- Be careful not to touch or contaminate the front of the lens or the mount contact. If electronic signals are not transmitted between the camera and the lens smoothly, a malfunction may occur.
- Do not apply excessive force to the lens when attached to the camera. Doing so may cause damage to the lens and/or camera mounts.
- It is recommended to use a strong tripod. If a weak tripod is used, the tripod may fall, damaging the camera and/or the lens.
- If the lens is placed in a hot location, damage or distortion may occur, resulting in performance problems.
- Take care not to get the lens wet with water or other liquids, and store the lens in a dry place with ventilation.
- If the lens is wet or if you use the lens with wet hands, product failure, fire, or electric shock may occur.
- Avoid direct sunlight, and do not store the lens near naphthalene or mothballs.
- Avoid using the lens in a location with drastic temperature changes. In particular, if you move a lens that has been chilled in a cold location to a warm location, moisture in the air may be concentrated outside or inside the lens, causing a failure or the production of mold. In such a case, keep the lens in a plastic bag or an exclusive camera bag and take it out when the temperature of the lens becomes similar to the peripheral temperature.
- If the lens surface gets dirty, dust it off using a lens blower or a brush and wipe it with a clean soft cloth (cleaning tissue, cotton cloth, etc.).
- When dusting or cleaning the lens, use ethanol or lens cleaner and do not use organic solvents such as thinner, alcohol, or benzene.

■ Product Specifications

	Model name	V-AF 75mm T1.9 FE
	Maximum T-Stop	T1.9
Angle	Full frame	32.9°
	APS-C	21.9°
Optical construction	10 Elements in 9 Groups	
Minimum focusing distance	0.69 m (2.26 ft)	
Maximum shooting magnification	X 0.13	
Filter size	Ø58 mm	
Number of aperture blades	9	
Size (maximum diameter X length)	Ø72.2 x 72.1mm	
	Weight	280g

- The minimum focus is the distance from the image sensor to the object.
- The size and weight in the specification excludes the front/rear caps and hood.
- The product specifications and exterior are subject to change without notice.



取扱説明書

■ ご使用の前に

- ご使用前にこの取扱説明書を読んでレンズの機能、操作方法、取扱上の注意点について正しい知識を学んでください。また、レンズに使用するカメラの取扱説明書を参照してください。
- 使用するカメラのモデルにより、本製品でサポートされる機能は異なります。
- 互換性についての詳細は認定サービスセンターを訪ねるか、当社ホームページ揭示板にてお問い合わせください。

■ 各部の名称

- ① フォーカスリング
 - ② カスタマイズスイッチ
 - ③ フォーカスホールドボタン
 - ④ タリーランプ
 - ⑤ フィルター取り付けネジ
 - ⑥ アクセサリー信号接点
 - ⑦ アクセサリー固定マウント
 - ⑧ レンズマウント印 (タリーランプ)
 - ⑨ マウント
 - ⑩ レン즈信号接点
- ※ フォーカスリング(①)は、カスタマイズスイッチ(②)の位置に応じて、絞り調整などのさまざまな機能に使用できます。

■ レンズの取り付けと取り外し

- レンズの取り付け
 - レンズの前面と後面のキャップを取り外します。
 - レンズ側のマウント印をカメラ側マウントのレンズマウント印に合わせて、カチッという音がするまで時計回りに回します。
- レンズの取り外し
 - カメラレンズ取り外しボタンを押しながら、反時計回りにレンズが止まるまで回します。

■ フィルターの取り付け

- フィルターはレンズ前面のフィルター取り付けネジに装着可能です。二つ以上のフィルターを取り付けると、口径食が起こる可能性があります。フィルターのサイズがレンズにあっているか確認して(「製品仕様」を参照)からレンズの前面に取り付けてください。

■ アクセサリーの取り付け

- V AFアクセサリーは、レンズ前面のマウントを用いて装着可能です。

■ フォーカスホールドボタンの使い方

- AFモード選択時にカメラの焦点を合わせる方法として、このボタンでフォーカスを固定できます。
- ユーザーは、カメラ本体のメニュー設定から、フォーカスホールドボタンにその他の希望する機能を割り当てることもできます。

■ カスタマイズスイッチの使用

- カスタマイズされたスイッチを使用して、絞りリングなどの機能を制御するフォーカスリングを設定します。
 - モード1:フォーカス調整機能として機能 (カメラのフォーカスモードがMFまたはDMFに設定されている場合)
 - モード2:絞り調整機能として機能 (カメラのフォーカスモードがAFに設定されている場合)

▲ 安全上の注意事項

- このレンズやカメラを通して太陽やそのほかの強い光を見ないでください。失明の原因となることがあります。
- レンズキャップをしないでレンズを車の中など直射日光の当たる場所に保管しないでください。レンズを直射日光が通過し、取れん火災の原因となることがあります。
- お子様の手の届かない場所にレンズを保管してください。事故やけがの原因となることがあります。

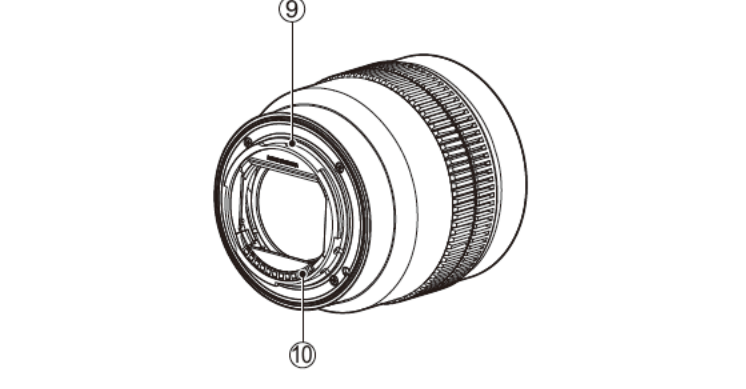
▲ 使用上の注意

- レンズを安全にご使用いただくため、取り付けや取り外しはカメラの電源スイッチを切った状態で行ってください。
- レンズ前面またはマウント接点を汚すことがないように注意してください。カメラとレンズ間で電子信号がスムーズに伝達されないか誤作動が発生する場合があります。
- カメラに取り付け時にレンズに強い力をかけないようにしてください。強い力をかけるレンズとカメラマウントを傷つけることがあります。
- 安定性に優れた三脚を使用することを推奨します。不安定な三脚を使うと、三脚が倒れてカメラやレンズが破損することがあります。
- レンズは気温の高い場所に置くと、傷ついたりゆがんだりして性能が低下する場合があります。
- レンズが水やその他の液体で濡れないように注意し、換気の良い乾燥した場所に保管してください。
- レンズが濡れている場合や、レンズを濡れている手で扱う場合は、故障、火災、感電が発生することがあります。
- レンズは直射日光を避け、ナフタリンや防虫剤から離れたところに保管してください。
- 気温が急激に変化する場所でレンズを使用することは避けてください。特に寒い場所で冷え切ったレンズを暖かい場所に移動すると、空気中の水分がレンズの内外に凝縮され故障やカビ発生の原因となります。そのような場合、レンズをプラスチック袋かカメラ専用の袋の中に保管し、レンズの温度が周囲の気温と近づいてから取り出してください。
- レンズの表面が汚れた場合はレンズプロアーやブラシでほこりを払い、汚れていない柔らかな布で拭いてください(クリーニングティッシュ、木綿布等)など
- レンズの埃を払い、掃除するときは、エタノールかレンズクリーナーを使用し、シンナー、アルコール、ベンジンなどの有機溶剤は使わないでください。

■ 製品仕様

	モデル名	V AF 75mm T1.9 FE
	最大 T Stop	T1.9
角度	フルサイズ	32.9°
	APS-C	21.9°
レンズ構成	9群、レンズ10枚	
最近撮影距離	0.69 m (2.26 ft)	
最大 撮影 倍率	X 0.13	
フィルターサイズ	Ø58 mm	
絞り羽の数	9	
サイズ(最大径X) 重量	Ø72.2 x 72.1mm 280g	

- 最近撮影距離とは被写体とイメージセンサーの間の距離です。仕様に表示されているサイズと重量には前部/後部キャップは含まれていません。
- 製品の仕様と外装は通知なく変更されることがあります。



使用说明书

■ 使用前

- 请阅读本说明书，熟悉该镜头的功能、操作方法以及在使用前正确处理该产品的注意事项。另外，在您使用镜头时，请参考您所用相机的使用说明书。
- 该产品的支持功能可能会根据相机型号有所不同。
- 有关兼容性的详细信息，请访问认证服务中心或在我们的主页的留言板上留言咨询。

■ 每个部分的名称

- ① 对焦环
 - ② 自定义开关
 - ③ "定焦"按钮
 - ④ 信号灯
 - ⑤ 滤光器安装螺钉
 - ⑥ 附件信号触点
 - ⑦ 附件固定卡口
 - ⑧ 镜头卡口标记 (信号灯)
 - ⑨ 卡口
 - ⑩ 镜头信号触点
- ※ 根据自定义开关 (②) 的位置，调焦环 (①) 可用于不同的功能，例如光圈调节。

■ 镜头安装和拆卸

- 安装镜头
 - 取下镜头的前盖和后盖。
 - 将镜头上的卡口标记与相机卡口上的镜头卡口标记对齐，然后顺时针旋转镜头直到发出一声咔嚓声。
- 拆卸镜头
 - 按下相机镜头拆卸按钮，逆时针旋转镜头直到镜头不能继续转动，即可拆下镜头。

■ 安装滤光器

- 可在镜头前方的滤光器安装螺钉上安装滤光器。
- 如果同时安装两个或两个以上的滤光器，会产生渐晕。
- 检查过滤器的大小是否与镜头兼容(参见“产品规格”)，然后将其安装在镜头前方。

■ 安装附件

- 可用镜头前部的卡口安装 V-AF 附件。

■ 如何使用"定焦"按钮

- 相机对焦模式选为“自动对焦”(AF)时，按此按钮能固定焦距。
- 用户还可通过在相机机身上的菜单选项，将其他需要的功能指定到“定焦”按钮上。

■ 使用自定义开关

- 通过使用自定义开关设置调焦环，控制光圈调节等控制功能。
 - 模式 1：用作图像对焦调节功能 (当相机的聚焦方式设置为 MF 或 DMF 时)
 - 模式 2：用作光圈调节功能 (当相机的聚焦方式设置为 AF 时)

▲ 安全注意事项

- 请勿透过镜头或相机直接向太阳或其它强光。否则可能会导致失明。
- 请勿将未盖镜头盖的镜头放在有阳光直射的位置，如置于车内。阳光直射可能会通过镜头聚焦，从而造成火灾。
- 请将镜头置于儿童接触不到的地方。否则，可能会导致意外或人身伤害

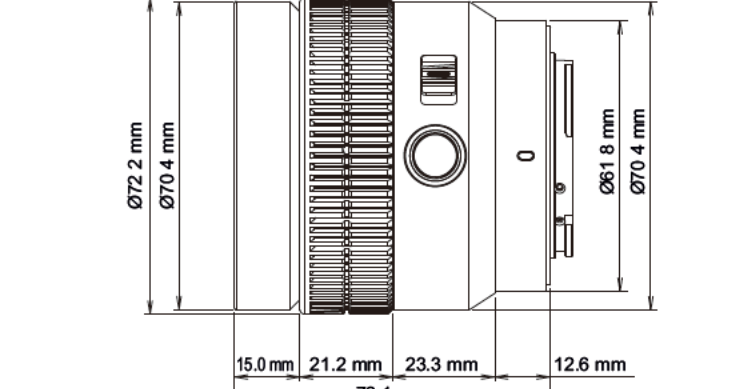
▲ 使用注意事项

- 为了镜头的使用安全，请在相机关闭后安装或拆卸镜头。
- 请注意不要触摸或弄脏镜头前部或卡口触点。如果摄像机和镜头间的电子信号未能顺利传输，则可能发生了故障。
- 安装镜头时请勿过度用力。否则可能会损坏镜头和相机卡口。
- 建议使用使用后的三脚架。如果使用的三脚架不坚固，则可能会倒塌，从而导致相机和镜头损坏。
- 如果将镜头放在温度高的地方，可能会导致损坏或变形，从而导致性能出现问题。
- 请勿让镜头被水或其他液体弄湿，将镜头存储在通风良好的干燥地方。
- 请勿在湿度变化剧烈的地方使用该镜头。特别是，如果将在冷空气中变冷的镜头放回暖和的地方，空气中的水分会在镜头的外部或内部聚集，从而造成镜头故障或照出来的图像不清晰。这种情况下，可将镜头放在塑料袋或专用相机袋中，待镜头温度与周围温度接近时再将其拿出。
- 如果镜头表面变形，请用透镜纸吹风机或刷子掸去灰尘，并用干净柔软的棉(清洁拭纸、棉布等)擦拭。
- 在除尘或清洁镜头时，请使用乙醇或镜头清洁剂，请勿使用有机溶剂，如稀释剂、酒精或苯。

■ 产品规格

	型号名称	V-AF 75mm T1.9 FE
	最大光圈值	T1.9
角度	角度	32.9°
	APS-C	21.9°
光学结构	9 组，10 个镜片	
最近对焦距离	0.69 m (2.26 ft)	
最大拍摄倍率	X 0.13	
滤镜尺寸	Ø58 mm	
光圈叶片数	9	
尺寸 (最大直径 X 长度) 重量	Ø72.2 x 72.1mm 280g	

- 最小焦距是指从图像传感器到物体的距离。
- 产品规格中的尺寸和重量不包括前/后盖和遮光罩。
- 产品规格及外观如有变更，恕不另行通知。



Руководство по эксплуатации

■ Перед началом работы

- Перед началом использования устройства прочтите данное руководство по эксплуатации и изучите информацию о функциях объектива, методах съемки и технике безопасности. Кроме того, ознакомьтесь с руководством по эксплуатации камеры, используемой с данным объективом.
- Функции, поддерживаемые данным объективом, могут отличаться в зависимости от модели камеры.
- Дополнительную информацию о совместимости объектива с другими устройствами вы можете получить в авторизованном сервисном центре Samsung Optics или оставив запрос на главной странице сайта Samsung Optics.

■ Наименования деталей

- ① Фокусировочное кольцо
 - ② Настраиваемый переключатель
 - ③ Кнопка блокировки фокусировки
 - ④ Индикатор записи
 - ⑤ Крепёжный винт фильтра
 - ⑥ Сигнальный контакт аксессуаров
 - ⑦ Крепление для аксессуаров
 - ⑧ Установочная метка объектива (Индикатор записи)
 - ⑨ Байонет
 - ⑩ Сигнальный контакт объектива
- ※ Фокусировочное кольцо (①) может использоваться для различных функций, например для настройки диафрагмы в зависимости от положения настраиваемого переключателя (②).

■ Установка и снятие объектива

- Установка объектива
 - Снимите переднюю и заднюю защитные крышки объектива.
 - Совместите указатель на объективе и указатель на креплении камеры. Поверните объектив по часовой стрелке до щелчка.
- Снятие объектива
 - Нажмите кнопку отсоединения объектива на камере и, удерживая ее, снимите объектив, повернув его против часовой стрелки до упора.

■ Установка фильтра

- Фильтр устанавливается на переднюю часть объектива с помощью специального крепежного винта.
 - Одновременная установка двух и более фильтров может создать эффект выцветирования.
 - Убедитесь, что фильтр выбранного размера совместим с объективом (см. «Технические характеристики устройства»), и установите фильтр на переднюю часть объектива.

■ Установка аксессуаров

- Аксессуары V-AF устанавливаются на переднюю часть объектива с помощью специального крепления.

■ Использование кнопки блокировки фокусировки

- Эта кнопка позволяет защитить фокусировку от изменения в режиме автофокусировки.
- Кроме того, пользователь может назначить кнопки блокировки фокусировки другие функции в настройке меню на корпусе камеры.

■ Использование настраиваемого переключателя

- Используйте настраиваемый переключатель для переключения фокусировочного кольца на такие функции регулирования, как настройка диафрагмы.
 - РЕЖИМ 1. Работает в функции фокусировки. (Когда режим фокусировки камеры установлен на MF или DMF.)
 - РЕЖИМ 2. Работает в функции настройки диафрагмы. (Когда режим фокусировки камеры установлен на AF.)

▲ Предостережение

- Не смотрите на солнце или другие яркие источники света через объектив или камеру. Это может стать причиной слепоты.
- Не храните объектив со снятой крышкой в месте, подверженном воздействию прямых солнечных лучей, например в автомобиле. При прохождении через объектив прямые солнечные лучи могут фокусироваться и стать причиной пожара.
- Не храните объектив в доступном для детей месте. Несоблюдение этого требования может стать причиной несчастного случая или получения травм.

▲ Техника безопасности

- Для обеспечения безопасной работы объектив следует устанавливать и снимать при выключенной камере.
- Не касайтесь передней части объектива или контакта крепления и не допускайте их загрязнения. Нарушение передачи электронного сигнала между камерой и объективом может привести к неполадкам в работе устройства.
- Рекомендуется использовать прочный штатив. Падение штатива может стать причиной повреждения объектива и/или объектива.
- Хранение объектива при повышенных температурах может привести к повреждению или деформации и негативно сказаться на качестве съемки.
- Не допускайте попадания воды или иной жидкости на линзы объектива, храните его в сухом, хорошо проветриваемом помещении.
- Наличие влаги на объективе или касание объектива мокрыми руками может стать причиной неисправности, пожара или удара электрическим током.
- Не допускайте попадания прямых солнечных лучей, не храните объектив вместе с нафталиновыми шариками или средствами от моли.
- Не используйте объектив в условиях резких перепадов температур. Например, если вы внесете объектив из холодного помещения в более теплое, на внешней поверхности или внутри объектива может образоваться конденсат, что, в свою очередь, может привести к повреждению объектива или образованию плесени. Во избежание этого храните объектив в пластиковом чехле или в специальной сумке для камеры, доставайте его, только когда температура линз будет приблизительно равна температуре окружающего воздуха.
- В случае загрязнения объектива очистите его с помощью обычного аппарата для линз, а затем протрите чистой сухой салфеткой (салфеткой для протирки, глянцовой бумагой салфеткой и т. д.).
- Для очистки объектива следует использовать этанол или специальные средства для очистки линз. Не используйте органические растворители, например растворители для краски, спирт или бензол.

■ Технические характеристики устройства

	Название модели	V-AF 75mm T1.9 FE
Максимальное значение T-Stop	T1.9	</

SAMYANG OPTICS

V-AF 75mm T1.9 FE

AF

<div> <div></div> <div>사용설명서</div> </div> <div> <div></div> <div>Instruction Manual</div> </div> <div> <div></div> <div>取扱説明書</div> </div> <div> <div></div> <div>使用说明书</div> </div> <div> <div></div> <div>Руководство по эксплуатации</div> </div> <div> <div></div> <div>Instrukcja obsługi</div> </div>	<div> <div></div> <div>Bedienungsanleitung</div> </div> <div> <div></div> <div>Manual de instrucciones</div> </div> <div> <div></div> <div>Manuale d'uso</div> </div> <div> <div></div> <div>Manual d'istructions</div> </div> <div> <div></div> <div>Gebruiksaanwijzing</div> </div> <div> <div></div> <div>Bruksanvisning</div> </div>
---	--

Bedienungsanleitung

- Vor der Verwendung**
 - Bitte lesen Sie vor dem Gebrauch diese Bedienungsanleitung und machen Sie sich mit den Funktionen des Objektivs, der Bedienung und den Vorsichtsmaßnahmen für den richtigen Umgang mit dem Produkt vertraut. Außerdem erfahren Sie in der Bedienungsanleitung, mit welcher Kamera Sie das Objektiv verwenden können.
 - Die von diesem Produkt unterstützten Funktionen können je nach Kameramodell variieren.
 - Ausführliche Informationen zur Kompatibilität erhalten Sie im zertifizierten Servicecenter oder können Sie auf dem Message Board unserer Homepage erfragen.

Name des jeweiligen Teils

- | | |
|-----------------------------|---|
| ① Fokussierung | ② Schalter für individuelle Einstellungen |
| ③ Fokushaltetaste | ④ Tally |
| ⑤ Filtergewinde | ⑥ Zubehörsignalkontakt |
| ⑦ Zubehör-Befestigungsbügel | ⑧ Objektiv-Bajonetmarkierung (Tally) |
| ⑨ Bajonett | ⑩ Objektivsignalkontakt |

※ Der Fokussiering (①) kann je nach Position des Schalters für individuelle Einstellungen (②) für verschiedene Funktionen wie z. B. die Blendeneinstellung verwendet werden.

An- und Abbau des Objektivs

- Anbau des Objektivs
 - Nehmen Sie den vorderen und hinteren Objektivdeckel ab.
 - Richten Sie die Bajonettmarkierung auf dem Objektiv mit der Bajonettmarkierung an der Kamera aus und drehen Sie das Objektiv im Uhrzeigersinn, bis Sie ein Klicken hören.

- Abbau des Objektivs
 - Halten Sie den Entriegelungsknopf an der Kamera gedrückt und drehen Sie das Objektiv gegen den Uhrzeigersinn bis zum Anschlag.

Anbringen des Filters

- Am Befestigungsgewinde an der Vorderseite des Objektivs kann ein Filter angebracht werden.
 - Falls zwei oder mehr Filter gleichzeitig angebracht werden, kann es zu Vignettierung kommen.
 - Überprüfen Sie, ob die Filtergröße mit dem Objektiv kompatibel ist (siehe "Produktspezifikationen"), und bringen Sie den Filter an der Vorderseite des Objektivs an.

Anbringen des Zubehörs

- V-AF-Zubehör kann mit dem Bajonett an der Vorderseite des Objektivs befestigt werden.

Verwendung der Fokushaltetaste

- Mit dieser Taste kann der Fokus fixiert werden, wenn der AF-Modus als Fokussiermethode der Kamera ausgewählt ist.
- Der Benutzer kann der Fokushaltetaste auch andere gewünschte Funktionen über die Menüeinstellung am Kameragehäuse zuweisen.

Verwendung des Schalters für individuelle Einstellungen

- Verwenden Sie diesen Schalter, um den Fokussiering so einzustellen, dass Funktionen wie z. B. die Blendeneinstellung gesteuert werden können.
 - MODUS 1: Fungiert als Fokuseinstellungsfunktion (wenn der Fokussiermodus der Kamera auf MF oder DMF eingestellt ist)
 - MODUS 2: Fungiert als Blendeneinstellungsfunktion (wenn der Fokussiermodus der Kamera auf AF eingestellt ist)

Sicherheitshinweise

- Schauen Sie durch das Objektiv nicht direkt in die Sonne oder in starkes Licht. Dies kann zu Erblindung führen.
- Bewahren Sie das Objektiv nicht ohne aufgesteckten Objektivdeckel an einem Ort mit direkter Sonneneinstrahlung z. B. in einem Fahrzeug auf. Direkte Sonnenstrahlung durch das Objektiv kann möglicherweise gebündelt werden und zu einem Brand führen.
- Das Objektiv darf nicht in die Hände von Kindern gelangen. Eine Nichtbeachtung kann zu Unfällen oder Verletzungen führen.

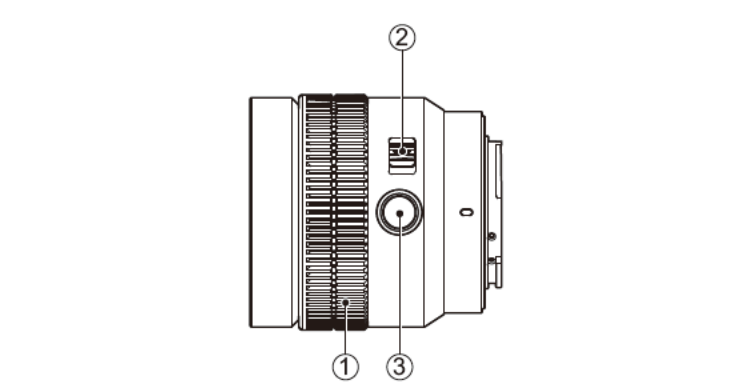
Vorsichtsmaßnahmen bei der Verwendung

- Zur seiner sicheren Verwendung bauen Sie das Objektiv bei ausgeschalteter Kamera an oder ab.
- Achten Sie darauf, die Vorderseite des Objektivs oder den Bajonettkontakt nicht zu berühren oder zu verschmutzen. Wenn elektronische Signale zwischen Kamera und Objektiv nicht reibungslos übertragen werden, kann dies zu einer Fehlfunktion führen.
- Wenden Sie keine übermäßige Kraft auf das an der Kamera angebrachte Objektiv an. Dies kann zu Schäden an Objektiv und/oder Kamera führen.
- Es wird empfohlen, ein stabiles Stativ zu verwenden. Wenn kein stabiles Stativ verwendet wird, kann es zusammenbrechen, wobei die Kamera und/oder das Objektiv beschädigt werden können.
- Wenn das Objektiv an einem heißen Ort aufbewahrt wird, kann es beschädigt oder verformt werden, was zu einer Beeinträchtigung seiner Leistung führen kann.
- Achten Sie darauf, dass das Objektiv nicht mit Wasser oder anderen Flüssigkeiten in Berührung kommt, und lagern Sie das Objektiv an einem trockenen, gut belüfteten Ort.
- Wenn das Objektiv nass wird oder wenn Sie das Objektiv mit nassen Händen verwenden, kann dies zu Produktversagen, Feuer oder Stromschlägen führen.
- Vermeiden Sie direkte Sonneneinstrahlung und lagern Sie das Objektiv nicht mit Naphthalin oder Mottenkugeln.
- Verwenden Sie das Objektiv nicht an einem Ort mit starken Temperaturschwankungen. Insbesondere wenn Sie ein Objektiv, das an einem kalten Ort abgekühlt war, an einen warmen Ort bringen, kann die Luftfeuchtigkeit sich an der Außenseite oder im Inneren konzentrieren, was zu Defekten oder Schimmelbildung führt. Bewahren Sie in einer solchen Situation das Objektiv in einer Plastiktüte oder einer speziellen Kameratasche auf, und nehmen Sie es erst dann heraus, wenn sich die Temperatur des Objektivs der Umgebungstemperatur angepasst hat.
- Wenn die Oberfläche des Objektivs verschmutzt ist, stauben Sie sie mit einem Objektiv-Blasebalg oder einem Pinsel ab und wischen Sie das Objektiv mit einem sauberen, weichen Tuch (Reinigungstuch, Baumwolltuch etc.) ab.
- Verwenden Sie beim Abstauben oder Reinigen des Objektivs keine organischen Lösungsmittel, wie Verdünner, Alkohol oder Benzol, sondern Ethanol oder Objektivreiniger.

Produktspezifikationen

<div> <div></div> <div>Modellname</div> </div> <div> <div></div> <div>Max. T-Stop</div> </div>	<div> <div></div> <div>V-AF 75mm T1.9 FE</div> </div> <div> <div></div> <div>T1.9</div> </div>
<div> <div></div> <div>Winkel</div> </div> <div> <div></div> <div>Vollbild</div> </div> <div> <div></div> <div>APS-C</div> </div> <div> <div></div> <div>21.9°</div> </div>	<div> <div></div> <div>32.9°</div> </div> <div> <div></div> <div>21.9°</div> </div>
<div> <div></div> <div>Optischer Aufbau</div> </div> <div> <div></div> <div>9 Gruppen, 10 Linsen</div> </div>	
<div> <div></div> <div>Mindestfokusbstand</div> </div> <div> <div></div> <div>0.69 m (2.26 ft)</div> </div>	
<div> <div></div> <div>Maximale Aufnahmevergrößerung</div> </div> <div> <div></div> <div>X 0.13</div> </div>	
<div> <div></div> <div>Filtergröße</div> </div> <div> <div></div> <div>Ø58 mm</div> </div>	
<div> <div></div> <div>Anzahl der Blendenlamellen</div> </div> <div> <div></div> <div>9</div> </div>	
<div> <div></div> <div>Größe (maximaler Durchmesser X-Länge)</div> </div> <div> <div></div> <div>Ø72.2 x 72.1mm</div> </div>	
<div> <div></div> <div>Gewicht</div> </div> <div> <div></div> <div>280g</div> </div>	

- Der Mindestfokusbstand ist der Abstand vom Bildsensor zum Objektiv.
- Die Größe und das Gewicht in den Spezifikationen umfassen nicht die vorderen/hinteren Objektivdeckel und die Haube.
- Die Produktspezifikationen und das Aussehen können ohne vorherige Ankündigung geändert werden.



Manual de instrucciones

Antes de usar

- Lea este manual de instrucciones y familiarícese con las funciones del objetivo, el método de funcionamiento y precauciones para el manejo correcto de este producto antes de su uso. Además, consulte el manual de instrucciones de la cámara que está utilizando con el objetivo.
- Las funciones compatibles de este producto pueden variar según el modelo de la cámara.
- Para obtener información detallada acerca de la compatibilidad, visite el centro de servicio autorizado o haga preguntas en el foro de discusión de nuestra página de inicio.

Nombre de cada pieza

- | | |
|--|--|
| ① Anillo de enfoque | ② Interruptor personalizado |
| ③ Botón de retención del enfoque | ④ Luz Tally |
| ⑤ Rosca de montaje del filtro | ⑥ Señal de contacto para accesorios |
| ⑦ Montura para la fijación de accesorios | ⑧ Índice de montura del objetivo (Luz Tally) |
| ⑨ Montura | ⑩ Señal de contacto del objetivo |

※ El anillo de enfoque (①) puede ser utilizado para funciones dferentes, como el ajuste de la apertura, dependiendo de la posición del interruptor personalizado (②).

Instalación del objetivo y desmontaje

- Montaje del objetivo
 - Retire la tapa frontal y trasera del objetivo.
 - Alinee el índice de montaje indicado en el objetivo con la montura del objetivo indicado en la montura de la cámara y gire el objetivo hacia la derecha hasta que se produzca un sonido de clic.
- Desmontaje del objetivo
 - Con el botón para quitar el objetivo de la cámara presionado, separe el objetivo girándolo hacia la izquierda hasta que se detenga.

Montaje del Filtro

- Un filtro se puede montar en la rosca de montaje del filtro en la parte delantera del objetivo.
 - Si dos o más filtros se montan al mismo tiempo, se puede producir viñeteado.
 - Compruebe si el tamaño del filtro es compatible con el objetivo (consulte "Especificaciones del producto") y luego montarlo en la parte delantera de el objetivo.

Montaje de los accesorios

- Los accesorios V-AF se pueden montar usando la montura de la parte delantera del objetivo.

Cómo utilizar el botón de retención del enfoque

- Este botón puede fijar el enfoque cuando se selecciona el modo AF como método de enfoque de la cámara.
- El usuario puede también asignar otras funciones deseadas al botón de retención del enfoque a través de los ajustes del menú en el cuerpo de la cámara.

Uso del interruptor personalizado

- Utilice el interruptor personalizado para ajustar el anillo de enfoque para controlar funciones como el ajuste de apertura.
 - MODO 1: Funciona como una función de ajuste del enfoque (cuando el modo de enfoque de la cámara está ajustado a MF o DMF)
 - MODO 2: Funciona como una función de ajuste de la apertura (cuando el modo de enfoque de la cámara está ajustado a AF)

Precaución de seguridad

- No mire al sol o a una luz intensa a través del objetivo o la cámara. Hacerlo podría causar ceguera.
- No guarde el objetivo sin la tapa en un lugar con luz directa del sol, como el interior de un vehículo. La luz solar directa que pasa a través del objetivo se puede concentrar, provocando un incendio.
- Mantenga el objetivo fuera del alcance de los niños. El no hacerlo podría causar un accidente o lesiones personales.

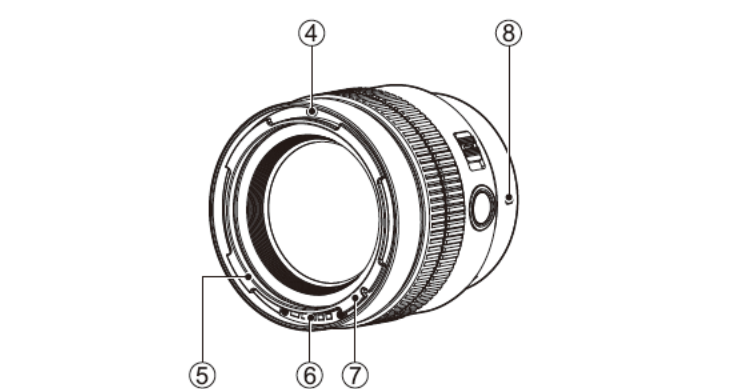
Precaución sobre el uso

- Para utilizar el objetivo de forma segura, conecte o desconecte el objetivo cuando la cámara esté apagada.
- Tenga cuidado de no tocar o contaminar la parte delantera del objetivo o el contacto de la montura. Podría producirse un mal funcionamiento si las señales electrónicas no se transmiten correctamente entre la cámara y el objetivo.
- No aplique una fuerza excesiva al objetivo cuando lo adjunte a la cámara. Hacerlo podría dañar el objetivo y/o los montajes de la cámara.
- Se recomienda utilizar un trípode robusto. Si se usa un trípode débil, el trípode podría caerse, dañando la cámara y/o el objetivo.
- Si el objetivo se coloca en un lugar caliente, podrían producirse daños o distorsiones, lo que ocasionaría problemas de rendimiento.
- Tenga cuidado de no mojar el objetivo con agua u otros líquidos, y guarde el objetivo en un lugar seco con ventilación.
- Si el objetivo está mojado o si lo usa con las manos mojadas, podría ocurrir una falla del producto, un incendio o una descarga eléctrica.
- Evite la luz solar directa y no almacene el objetivo con naftaleno o bolas de naftalina.
- Evite el uso del objetivo en un lugar con cambios drásticos de temperatura. En particular, si se mueve un objetivo que se ha enfriado de un lugar frío a otro caliente, la humedad en el aire podría concentrarse en el exterior o el interior del objetivo, causando un fallo o la producción de moho. En tal caso, guarde el objetivo en una bolsa de plástico o una bolsa exclusiva para la cámara y séquelo cuando la temperatura del objetivo se vuelva similar a la temperatura ambiente.
- Si la superficie del objetivo se ensucia, quitele el polvo utilizando un soplador para objetivos o un cepillo y límpielo con un paño suave y limpio (pañuelo para limpiar, tela de algodón, etc.).
- Al quitar el polvo o limpiar el objetivo, utilice etanol o limpiador de objetivos y no utilice disolventes orgánicos como diluyentes, alcohol o benceno.

Especificaciones de producto

<div> <div></div> <div>Nombre del modelo</div> </div> <div> <div></div> <div>T-Stop máximo</div> </div>	<div> <div></div> <div>V-AF 75mm T1.9 FE</div> </div> <div> <div></div> <div>T1.9</div> </div>
<div> <div></div> <div>Ángulo</div> </div> <div> <div></div> <div>Formato completo</div> </div> <div> <div></div> <div>APS-C</div> </div> <div> <div></div> <div>21.9°</div> </div>	<div> <div></div> <div>32.9°</div> </div> <div> <div></div> <div>21.9°</div> </div>
<div> <div></div> <div>Construcción óptica</div> </div> <div> <div></div> <div>9 grupos, 10 lentes</div> </div>	
<div> <div></div> <div>Distancia mínima de enfoque</div> </div> <div> <div></div> <div>0.69 m (2.26 ft)</div> </div>	
<div> <div></div> <div>Ampliación máxima de disparo</div> </div> <div> <div></div> <div>X 0.13</div> </div>	
<div> <div></div> <div>Tamaño del filtro</div> </div> <div> <div></div> <div>Ø58 mm</div> </div>	
<div> <div></div> <div>Número de láminas del diafragma</div> </div> <div> <div></div> <div>9</div> </div>	
<div> <div></div> <div>Tamaño (diámetro máximo X longitud)</div> </div> <div> <div></div> <div>Ø72.2 x 72.1mm</div> </div>	
<div> <div></div> <div>Peso</div> </div> <div> <div></div> <div>280g</div> </div>	

- El enfoque mínimo es la distancia desde el sensor de imagen hasta el objeto.
- El tamaño y el peso en las especificaciones no incluyen las tapas delantera/trasera.
- Las especificaciones del producto y su exterior están sujetos a cambios sin previo aviso.



Manuale d'uso

Prima dell'uso

- Prima dell'uso, consultare attentamente il manuale d'uso, le funzioni, il funzionamento e le avvertenze relative alla corretta movimentazione dell'obiettivo. Fare riferimento anche al manuale d'uso della fotocamera con cui viene adoperato l'obiettivo.
- Le funzioni supportate dall'obiettivo possono variare in base al modello di fotocamera.
- Per informazioni dettagliate sulla compatibilità, visitare il centro assistenza certificato o fare riferimento all'area messaggi della nostra homepage.

Nome dei singoli componenti

- | | |
|---|---|
| ① Anello di messa a fuoco | ② Interruttore personalizzato |
| ③ Pulsante di blocco della messa a fuoco | ④ Tally |
| ⑤ Filettatura per il montaggio dei filtri | ⑥ Contatto del segnale degli accessori |
| ⑦ Supporto di attacco per accessori | ⑧ Segno di attacco dell'obiettivo (Tally) |
| ⑨ Attacco | ⑩ Contatto del segnale dell'obiettivo |

※ L'anello di messa a fuoco (①) può essere utilizzato per diverse funzioni, ad esempio la regolazione dell'apertura, a seconda della posizione dell'interruttore personalizzato (②).

Installazione e smontaggio dell'obiettivo

- Montaggio dell'obiettivo
 - Rimuovere i cappucci anteriore e posteriore dell'obiettivo.
 - Allineare il segno di montaggio dell'obiettivo con quello della fotocamera e ruotare l'obiettivo in senso orario fino a sentire lo scatto.
- Smontaggio dell'obiettivo
 - Tenendo premuto il pulsante di smontaggio dell'obiettivo della fotocamera, scollegare l'obiettivo ruotandolo in senso antiorario fino a quando si arresta.

Montaggio del filtro

- Sulla vite di montaggio filtro della parte anteriore dell'obiettivo, è possibile montare un filtro.
 - Se sono montati più filtri contemporaneamente, l'immagine potrebbe risultare vignettata.
 - Accertarsi che la dimensione del filtro sia compatibile con l'obiettivo (fare riferimento alle "Specifiche del prodotto") prima di montarlo sulla parte anteriore dell'obiettivo.

Montaggio degli accessori

- Gli accessori V-AF possono essere montati utilizzando l'attacco sulla parte anteriore dell'obiettivo.

Come utilizzare il pulsante di blocco della messa a fuoco

- Questo pulsante può fissare la messa a fuoco quando la modalità AF è selezionata come metodo di messa a fuoco della fotocamera.
- L'utente può anche assegnare altre funzioni desiderate al pulsante di blocco della messa a fuoco tramite l'impostazione del menu sull'involucro della fotocamera.

Uso dell'interruttore personalizzato

- Utilizzare l'interruttore personalizzato per impostare l'anello di messa a fuoco in modo da controllare funzioni quali la regolazione dell'apertura.
 - MODALITÀ 1: Funziona come funzione di regolazione della messa a fuoco (quando la modalità di messa a fuoco della telecamera è impostata su MF o DMF)
 - MODALITÀ 2: Funziona come funzione di regolazione dell'apertura (quando la modalità di messa a fuoco della telecamera è impostata su AF)

Avviso di sicurezza

- Non guardare il sole o un'altra luce forte attraverso l'obiettivo o la fotocamera, altrimenti la vista potrebbe danneggiarsi irrimediabilmente.
- Non toccare l'obiettivo privo di cappuccio in luoghi esposti alla luce solare diretta, ad esempio all'interno di un veicolo. La luce solare diretta che attraversa l'obiettivo potrebbe concentrarsi causando incendi.
- Tenere l'obiettivo fuori dalla portata dei bambini per scongiurare incidenti o lesioni personali.

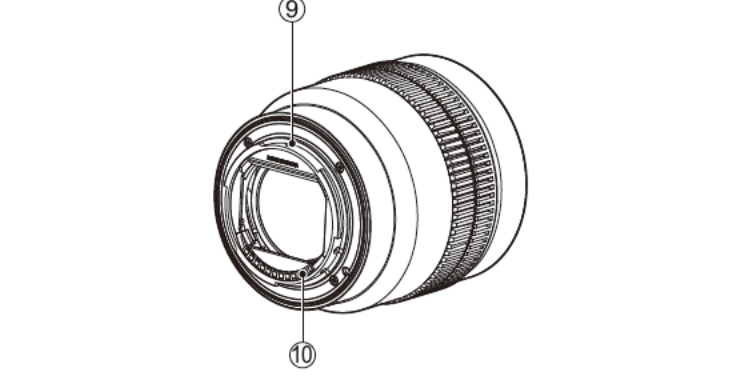
Precauzioni per l'uso

- Per adoperare l'obiettivo in sicurezza, collegare o scollegare l'obiettivo quando la fotocamera è spenta.
- Non toccare o sporcare la parte anteriore dell'obiettivo o il contatto dell'attacco. Se i segnali elettronici non vengono trasmessi regolarmente tra la fotocamera e l'obiettivo, potrebbero verificarsi dei malfunzionamenti.
- Non applicare pesi eccessivi all'obiettivo montato sulla fotocamera. In caso contrario, i collegamenti di montaggio dell'obiettivo e/o della fotocamera potrebbero danneggiarsi.
- Si raccomanda l'uso di un treppiede robusto. Se si usa un treppiede instabile, lo stesso può cadere e danneggiare la fotocamera e/o l'obiettivo.
- Se l'obiettivo viene riposto in un luogo caldo, potrebbe danneggiarsi e le immagini potrebbero risultare distorte oppure potrebbero verificarsi un calo delle prestazioni.
- Fare attenzione a non bagnare con acqua o altri liquidi l'obiettivo e a riparlo in un luogo ventilato.
- Se l'obiettivo si bagna o se lo si utilizza con le mani bagnate, si possono verificare guasti del prodotto, incendi o scosse elettriche.
- Evitare la luce solare diretta e non stoccare l'obiettivo assieme a naftalina o palline antitarre.
- Evitare l'uso dell'obiettivo in luoghi esposti a notevoli variazioni della temperatura. In particolare, se l'obiettivo viene riposto in un ambiente freddo e viene spostato in un ambiente caldo, l'umidità presente nell'aria potrebbe concentrarsi all'esterno o all'interno dell'obiettivo, provocando guasti o produzione di muffa. In presenza di tali condizioni, stoccare l'obiettivo in un sacchetto di plastica o in una custodia per fotocamere ed estrarlo quando la sua temperatura si avvicina alla temperatura ambiente.
- Se la superficie dell'obiettivo si sporca, spolverarla con una pompeta o un pennello e strofinarla con un panno morbido e pulito (specifico per la pulizia degli obiettivi).
- Quando si spolvera o si pulisce l'obiettivo, utilizzare etanolo o detersivi per obiettivi e non adoperare solventi organici (ad es., diluente, alcool o benzene).

Specifiche del prodotto

<div> <div></div> <div>Nome del modello</div> </div> <div> <div></div> <div>T-Stop massimo</div> </div>	<div> <div></div> <div>V-AF 75mm T1.9 FE</div> </div> <div> <div></div> <div>T1.9</div> </div>
<div> <div></div> <div>Angolo</div> </div> <div> <div></div> <div>Full Frame</div> </div> <div> <div></div> <div>APS-C</div> </div> <div> <div></div> <div>21.9°</div> </div>	<div> <div></div> <div>32.9°</div> </div> <div> <div></div> <div>21.9°</div> </div>
<div> <div></div> <div>Struttura ottica</div> </div> <div> <div></div> <div>9 gruppi, 10 lenti</div> </div>	
<div> <div></div> <div>Distanza minima di messa a fuoco</div> </div> <div> <div></div> <div>0.69 m (2.26 ft)</div> </div>	
<div> <div></div> <div>Ingrandimento max.</div> </div> <div> <div></div> <div>X 0.13</div> </div>	
<div> <div></div> <div>Dimensioni dei filtri</div> </div> <div> <div></div> <div>Ø58 mm</div> </div>	
<div> <div></div> <div>Numero di lamelle di apertura</div> </div> <div> <div></div> <div>9</div> </div>	
<div> <div></div> <div>Dimensione (diametro max. X lunghezza)</div> </div> <div> <div></div> <div>Ø72.2 x 72.1mm</div> </div>	
<div> <div></div> <div>Peso</div> </div> <div> <div></div> <div>280g</div> </div>	

- La distanza minima di messa a fuoco si riferisce alla distanza tra il sensore e il soggetto.
- Le dimensioni e il peso riportati nella specifica escludono i cappucci anteriore/posteriore e il paraluce.
- Le specifiche e le caratteristiche estetiche del prodotto sono soggette a modifiche senza preavviso.



Manuel d'instructions

Avant l'utilisation

- Veuillez lire ce manuel d'instructions et vous familiariser avec les fonctions de l'objectif, le mode opératoire et les mises en garde concernant la manipulation correcte du produit avant de l'utiliser. En outre, reportez-vous au mode d'emploi de l'appareil que vous utilisez avec l'objectif.
- Les fonctions prises en charge de ce produit peuvent varier selon le modèle d'appareil photo.
- Pour plus d'informations sur la compatibilité, visitez le centre de service agréé ou faites des recherches sur le forum de discussion de notre page d'accueil.

Nom de chaque pièce

- | | |
|--|---|
| ① Bague de mise au point | ② Commutateur personnalisé |
| ③ Bouton de maintien de la mise au point | ④ Lampe Tally |
| ⑤ Vis de montage de filtre | ⑥ Contact du signal des accessoires |
| ⑦ Fixation de la monture des accessoires | ⑧ Index de monture d'objectif (lampe Tally) |
| ⑨ Monture | ⑩ Contact du signal de l'objectif |

※ La bague de mise au point (①) peut être utilisée pour différentes fonctions, telles que le réglage de l'ouverture, selon la position du commutateur personnalisé (②).

Installation et démontage de l'objectif

- Montage de l'objectif
 - Retirez les bouchons avant et arrière de l'objectif.
 - Alignez l'index de montage indiqué sur l'objectif avec l'index de montage de l'objectif indiqué sur la monture de l'appareil photo puis tournez l'objectif dans le sens horaire jusqu'à ce qu'un déclic se produise.
- Démontage de l'objectif
 - En appuyant sur le bouton de démontage de l'objectif de l'appareil photo, détachez l'objectif en tournant dans le sens antihoraire jusqu'à ce que l'objectif s'arrête.

Montage du filtre

- Un filtre peut être monté sur la vis de fixation du filtre à l'avant de l'objectif.
 - Si deux filtres ou plus sont montés en même temps, un vignettage peut se produire.
 - Vérifiez si la taille du filtre est compatible avec l'objectif (voir « Caractéristiques du produit »), puis montez-le à l'avant de l'objectif.

Montage des accessoires

- Les accessoires V-AF peuvent être montés à l'aide de la monture située à l'avant de l'objectif.

Comment utiliser le bouton de maintien de la mise au point

- Ce bouton peut régler la mise au point lorsque le mode AF est sélectionné comme méthode de mise au point de l'appareil photo.
- L'utilisateur peut également attribuer d'autres fonctions souhaitées au bouton de maintien de la mise au point via le réglage du menu sur le boîtier de l'appareil photo.

Utilisation du commutateur personnalisé

- Utilisez le commutateur personnalisé pour régler la bague de mise au point afin de contrôler des fonctions telles que le réglage de l'ouverture.
 - MODE 1 : Fonctionne comme une fonction de réglage de la mise au point (lorsque le mode de mise au point de l'appareil photo est réglé sur MF ou DMF)
 - MODE 2 : Fonctionne comme une fonction de réglage de l'ouverture (lorsque le mode de mise au point de l'appareil photo est réglé sur AF)

Avertissements relatifs à la sécurité

- Ne pas regarder le soleil ou une autre lumière forte à travers la lentille ou l'appareil photo. Cela peut provoquer la cécité.
- Ne pas ranger l'objectif sans bouchon d'objectif dans un endroit avec la lumière directe du soleil, comme l'habitacle d'un véhicule. La lumière directe du soleil qui traverse l'objectif peut être concentrée, provoquant un incendie.
- Garder l'objectif hors de portée des enfants. Tout manquement à le faire peut causer un accident ou des blessures.

Avertissements relatifs à l'utilisation