

# Kaiser RB 560 AL (5640) / RB 570 AX (5652)

LED-Beleuchtungseinrichtung

LED Surface Lighting Unit

Éclairage LED

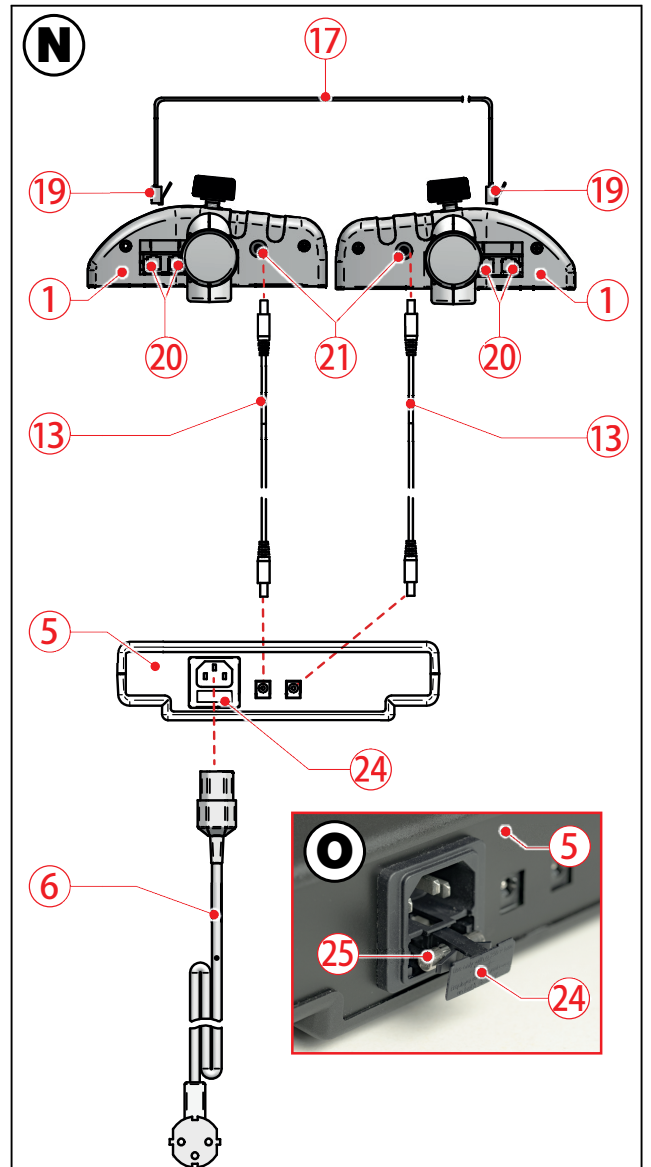
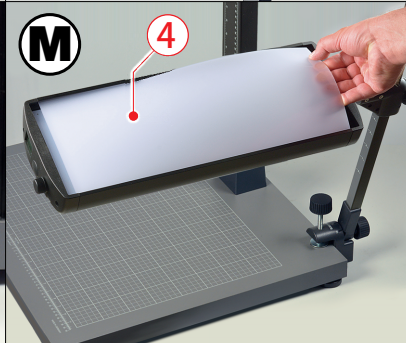
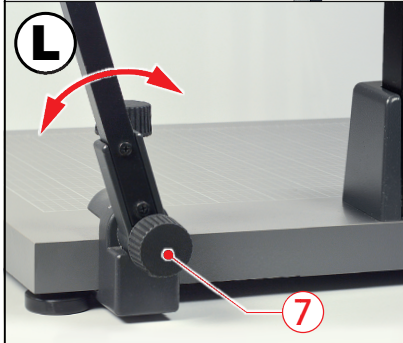
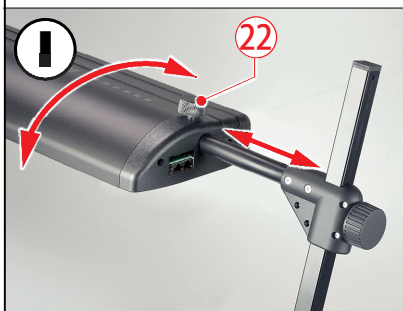
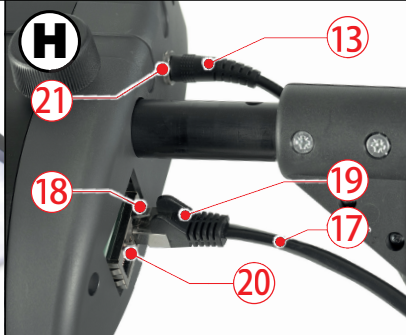
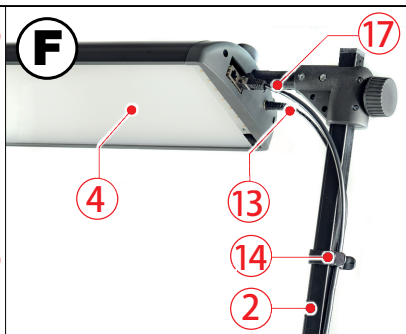
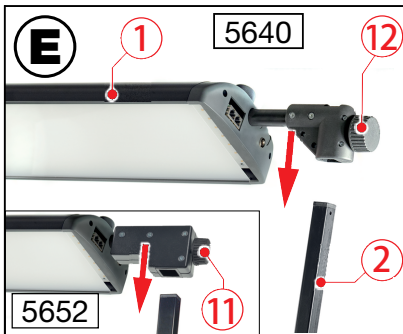
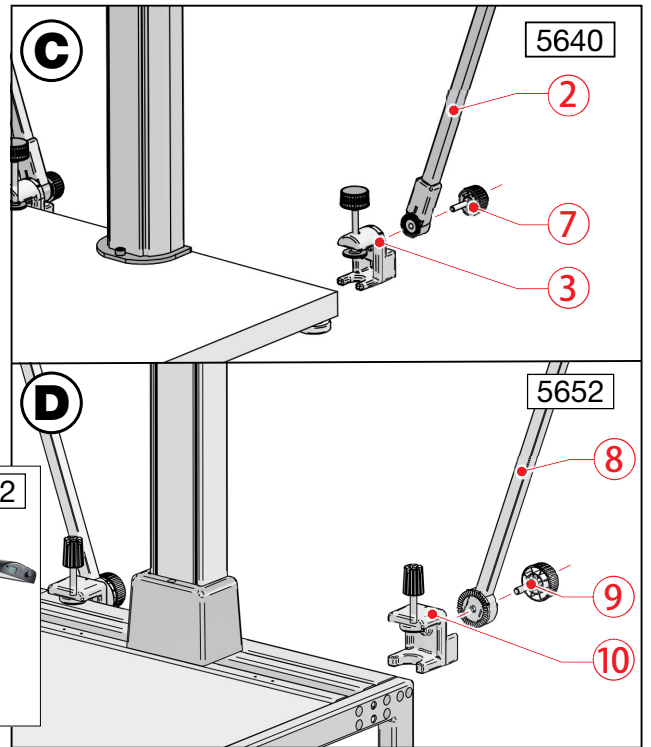
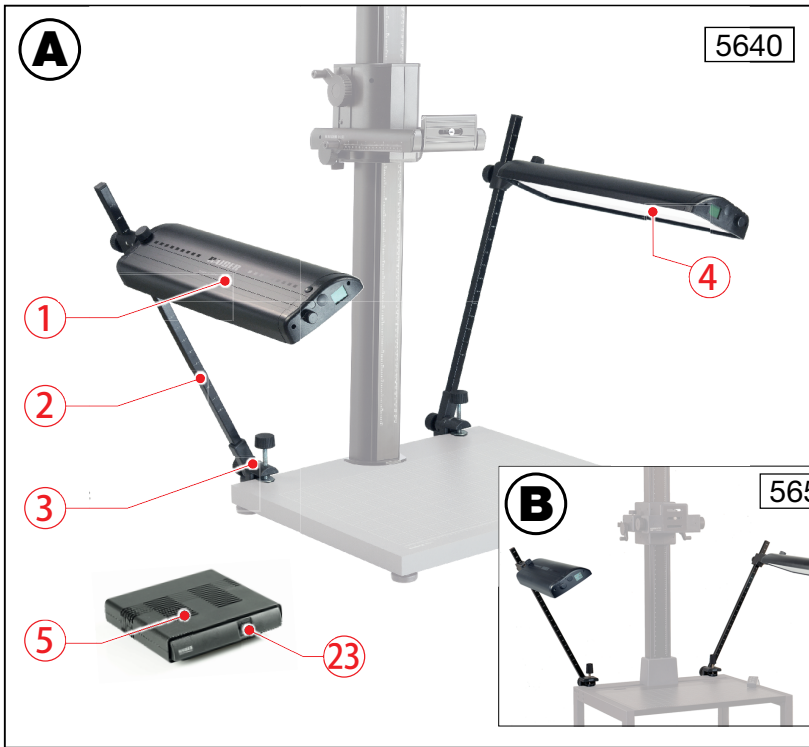
Unidad de iluminación LED

Illuminatore LED



**KAISER**<sup>®</sup>  
FOTOTECHNIK

Bedienungsanleitung  
Operating instructions  
Mode d'emploi  
Instrucciones de manejo  
Istruzioni per l'uso



**KAISER**<sup>®</sup>  
FOTOTECHNIK

# DEUTSCH

- (1) Leuchte
- (2) Haltestange (von 5640)
- (3) Anschraubsockel (von 5640)
- (4) Softscheibe
- (5) Netzteil
- (6) Netzkabel
- (7) Befestigungsschraube für Haltestange (von 5640)
- (8) Haltestange (von 5652)
- (9) Befestigungsschraube für Haltestange (von 5652)
- (10) Anschraubsockel (von 5652)
- (11) Befestigungsschraube für Leuchte (von 5652)
- (12) Befestigungsschraube für Leuchte (von 5640)
- (13) Verbindungskabel
- (14) Kabelhalter
- (15) Drehregler für Helligkeit und EIN/AUS
- (16) Display
- (17) Leuchten-Verbindungskabel
- (18) Sicherungslasche
- (19) Stecker von Leuchten-Verbindungskabel
- (20) Anschlussbuchse für Leuchten-Verbindungskabel
- (21) Anschlussbuchse für Stromversorgung
- (22) Fixierschraube für Leuchte
- (23) Ein-/Ausschalter
- (24) Sicherungshalter
- (25) Sicherung

Bitte lesen Sie die Bedienungsanleitung sorgfältig, bevor Sie die LED-Beleuchtungseinrichtung in Gebrauch nehmen. Bewahren Sie die Bedienungsanleitung anschließend gut auf, damit sie Ihnen jederzeit zur Verfügung steht. Bei Weitergabe der Beleuchtungseinrichtung geben Sie diese Bedienungsanleitung bitte mit.

## 1. Bestimmungsgemäßer Gebrauch

Die LED-Beleuchtungseinrichtungen **RB 560 AL** (5640) und **RB 570 AX** (5652) sind für die Ausleuchtung von Bildaufnahmen bestimmt und nicht für Beleuchtungszwecke im Haushalt.

Sie sind mit Anschraubsockeln zur Befestigung an Kaiser Repräsentativen ausgestattet. Die Beleuchtungseinrichtung 5640 ist für das R1-System und RD-System (alle Modelle) und 5652 für das rePRO-System und RD-System (5600) konzipiert.

Die Beleuchtungseinrichtungen können aber auch an anderen Platten mit einer Stärke bis 48 mm (5640) bzw. 55 mm (5652) befestigt werden.

Verwenden Sie die LED-Beleuchtungseinrichtung nur wie in dieser Bedienungsanleitung beschrieben. Jede andere Verwendung gilt als nicht bestimmungsgemäß und kann zu Sachschäden oder sogar zu Personenschäden führen. Die LED-Beleuchtungseinrichtung ist kein Kinderspielzeug.

Kaiser übernimmt keine Haftung für Schäden, die durch nicht bestimmungsgemäßen oder falschen Gebrauch entstanden sind.

## 2. Sicherheitshinweise

Bitte beachten Sie die folgenden Sicherheitshinweise:

### WARNUNG!

Trennen Sie die Geräte (Leuchten, Netzteil) bei Nichtgebrauch und Reinigung vom Stromnetz.

Die Geräte dürfen nicht in die Hände von Kindern gelangen.

Nehmen Sie die Geräte bei Beschädigung des Gehäuses, Steckers oder Kabels nicht in Betrieb.

Die Geräte dürfen nicht auseinander- oder umgebaut werden. Eine Instandsetzung der Geräte darf nur von Fachkräften durchgeführt werden.

### VORSICHT!

Verwenden Sie die Beleuchtungseinrichtung nur mit Ausrüstungsteilen, die dafür vorgesehen sind.

Betreiben Sie die Geräte nur in trockenen Räumen.

Halten Sie Wasser und andere Flüssigkeiten sowie brennbare Stoffe von den Geräten fern.

Achten Sie darauf, dass die Geräte während des Betriebs nicht abgedeckt sind.

Verwenden und lagern Sie die Geräte nicht an Orten mit extrem hoher Luftfeuchtigkeit oder an extrem heißen Orten. Setzen Sie die Geräte keiner direkten Sonneneinstrahlung aus.

Lassen Sie die Geräte zuerst abkühlen, bevor Sie sie einpacken.

## 3. Geräte und Lieferumfang prüfen

Beim erstmaligen Auspacken der Geräte prüfen Sie bitte, ob der Lieferumfang komplett ist. Er umfasst

- 2 Leuchten (1) mit Softscheibe (4)
- 1 Netzteil (5)
- 1 Netzkabel (6)
- 2 Verbindungskabel (13)
- 1 Leuchten-Verbindungskabel (17)
- 4 Kabelhalter (14)

Bei 5640:

- 2 Befestigungsschrauben (12) für Leuchten
- 2 Haltestangen (2)
- 2 Befestigungsschrauben (7) für Haltestangen
- 2 Anschraubsockel (3)

Bei 5652:

- 2 Befestigungsschrauben (11) für Leuchten
- 2 Haltestangen (8)
- 2 Befestigungsschrauben (9) für Haltestangen
- 2 Anschraubsockel (10)

Bitte prüfen Sie dann, ob die Geräte durch äußere Einwirkung entstandene Schäden aufweisen. Sollte dies der Fall sein, so nehmen Sie die Geräte keinesfalls in Betrieb.

## 4. Zusammenbau / Netzteil anschließen

Montieren Sie die Anschraubsockel (3) bzw. (10) und die Haltestangen (2) bzw. (8), wie aus der Abbildung (C) (5640) bzw. (D) (5652) ersichtlich und anschließend die Leuchten (1) an den Haltestangen (Abb. E).

Prüfen Sie, ob die Netzspannung mit der auf dem Typenschild des Netzteils (5) angegebenen Betriebsspannung übereinstimmt.

Verbinden Sie das Netzteil (5) über die Verbindungskabel (13) mit den beiden Leuchten (1) (siehe Anschluss-Skizze, Abb. N).

Vermitteln Sie die Softscheiben (4) in Längsrichtung.

Klammern Sie die Verbindungskabel (13) mit den Kabelhaltern (14) an die Haltestangen (2) (Abb. F).

Dann schließen Sie das Netzteil (5) mit dem Netzkabel (6) ans Stromnetz an.

## 5. Inbetriebnahme

Schalten Sie die Beleuchtungseinrichtung mit dem Ein-/Ausschalter (23) am Netzteil (5) ein. Daraufhin erscheinen auf den Displays (16) der Leuchten für 3 Sekunden die Bezeichnung der Beleuchtungseinrichtung und die Programmversion. Anschließend signalisiert ein Lampensymbol, dass die einzelnen Leuchten nun eingeschaltet werden können. Schalten Sie die Leuchten (1) ein, indem Sie kurz auf den jeweiligen Drehregler (15) drücken (Abb. G). Die Leuchten starten mit der Helligkeit, die vor dem letzten Ausschalten eingestellt war.

Die Helligkeit kann nun für jede einzelne Leuchte separat mit dem entsprechenden Drehregler (15) eingestellt werden. Im Display (16) wird die eingestellte Helligkeit in 1 %-Schritten von 10 % bis 100 % angezeigt.

Wenn Sie die Helligkeit beider Leuchten synchron steuern wollen, verbinden Sie die Leuchten mittels des beiliegenden Leuchten-Verbindungskabels (17). Dazu stecken Sie die Stecker (19) in jeweils eine der Anschlussbuchsen (20) (Abb. H); die Stecker rasten dabei hörbar ein und auf den Displays (16) erscheint ein doppeltes Lampensymbol. Nun können Sie mit jedem der beiden Drehregler (15) die Helligkeit beider Leuchten zusammen einstellen.

Soll die Helligkeit der Leuchten wieder getrennt gesteuert werden, unterbrechen Sie die Verbindung, indem Sie einen oder beide Stecker (19) aus der bzw. den Anschlussbuchsen (20) ziehen. Drücken Sie dabei die Sicherungslasche (18) gegen den Stecker (19), um die Verriegelung zu lösen. Wenden Sie keine Gewalt an, damit die Anschlussbuchse und/oder der Stecker nicht beschädigt werden. Auf den Displays (16) erscheint nun wieder das einfache Lampensymbol.

Schalten Sie die Beleuchtungseinrichtung bei Nichtgebrauch mit dem Ein-/Ausschalter (23) am Netzteil (5) aus.

## 6. Verstellmöglichkeiten

Die Beleuchtungseinrichtung lässt sich in vielfacher Weise verstellen (siehe Abb. I – L). Lockern Sie dazu die jeweilige Schraube (22), (12) bzw. (11) oder (7) bzw. (9) und ziehen Sie sie anschließend wieder fest.

*Hinweis:* Die Abb. I – L (sowie F) beziehen sich auf 5640. Sie geltend entsprechend auch für 5652.

## 7. Softscheibe entnehmen/einsetzen

Die Leuchten sind mit einer **Softscheibe** (4) für besonders weiches Licht ausgestattet. Falls dies nicht erforderlich ist und mehr Licht benötigt wird, kann die Leuchte auch ohne Softscheibe betrieben werden. Zur Entnahme der Softscheibe wölben Sie diese an einer Schmalseite etwas nach außen und entnehmen sie - von der gewölbten Schmalseite beginnend - aus der Führungsnut einer Längsseite (Abb. M).

Zum späteren Wieder-Einsetzen der Softscheibe stecken Sie diese an einer Längsseite in die Führungsnut, dann wölben Sie sie an einer Schmalseite etwas nach außen und drücken sie - von der gewölbten Schmalseite beginnend - in die Führungsnut der anderen Längsseite. Dabei spielt es keine Rolle, welche Seite der Softscheibe nach außen zeigt.

Auf die gleiche Weise kann auch eine **Polarisationsfolie** (optionales Zubehör) an der Leuchte angebracht bzw. wieder abgenommen werden. Die Polarisationsfolie kann mit oder ohne eingesetzte Softscheibe verwendet werden. Bei gleichzeitiger Verwendung muss sich die Polarisationsfolie außen befinden.

## 8. Sicherungswechsel

Vor dem Wechseln der Sicherung (25) ist der Netzstecker zu ziehen. Nach dem Herausziehen des Sicherungshalters (24) kann die Sicherung ausgetauscht werden (Abb. O). Das Netzteil (5) darf nur mit der vorgeschriebenen Sicherung betrieben werden (siehe 10. Technische Daten).

## 9. Wartung und Pflege

Die Leuchten sind wartungsfrei. Achten Sie darauf, dass die Softscheiben (4) frei von Flecken und Fremdkörpern sind. Entfernen Sie solche Verunreinigungen gegebenenfalls vor der Inbetriebnahme.

Reinigen Sie die Geräte mit einem weichen, trockenen Tuch. Verwenden Sie keinesfalls Benzin oder andere Lösungsmittel.

## 10. Technische Daten

### Leuchten

LED-Arrays:	2 x 272 SMD-LEDs
Farbtemperatur:	5600 K
Farbwiedergabeindex:	CRI = 95
Abstrahlwinkel der LEDs:	100°
Beleuchtungsstärke*	
mit Diffusorscheibe:	6800 Lux
ohne Diffusorscheibe:	8000 Lux
Leistungsaufnahme:	2 x ≤ 40 W
Betriebsspannung:	24 V
Lichtaustrittsfläche einer Leuchte:	58 x 16,5 cm
Vertikalstangen:	5640: 76 cm / 20 x 20 mm 5652: 87 cm / 25 x 25 mm

### Netzteil

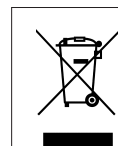
Input:	100-240 V, 50/60 Hz
Output:	24 V, 4 A
Sicherung:	T 4 A
Netzkabel:	ca. 2,50 m

\* bezogen auf homogene Ausleuchtung einer DIN A3-Vorlage

## 11. Zubehör

5641 Polarisationsfolien, 2 Stück.

Technische Änderungen vorbehalten. Alle Angaben sind ca.-Werte.



### Entsorgungshinweise

Entsorgen Sie die Produkte am Ende ihrer Lebensdauer entsprechend den geltenden gesetzlichen Bestimmungen.

# ENGLISH

- (1) Light
- (2) Vertical arm (of 5640)
- (3) Clamp base (of 5640)
- (4) Soft screen
- (5) Mains adapter
- (6) Mains lead
- (7) Fastening screw for vertical arm (of 5640)
- (8) Vertical arm (of 5652)
- (9) Fastening screw for vertical arm (of 5652)
- (10) Clamp base (of 5652)
- (11) Fastening screw for the light (of 5652)
- (12) Fastening screw for the light (of 5640)
- (13) Connecting cable
- (14) Cable clip
- (15) Control dial for brightness and ON/OFF
- (16) Display
- (17) Light synchro cable
- (18) Latch release
- (19) Plug of light synchro cable
- (20) Port for light synchro cable
- (21) Port for power supply
- (22) Locking screw for the light
- (23) ON/OFF switch
- (24) Fuse holder
- (25) Fuse

Prior to using your surface lighting unit, please read these instructions carefully. Keep them safe to have them at hand at any time. If you pass the devices on to somebody else, always include these instructions.

## 1. Intended use

The **RB 560 AL** (5640) and **RB 570 AX** (5652) surface lighting units are marketed exclusively for the purpose of illumination for image capture. They are not intended for household lighting.

They are equipped with clamp bases for attachment to Kaiser copy stands. The 5640 surface lighting unit is designed for the R1 system and RD system (all models) and 5652 for the rePRO system and RD system (5600).

The lighting units can also be attached to boards up to 48 mm (1.9 in.) (5640) or 55 mm (2.2 in.) (5652) thickness.

Use the surface lighting unit only as described in these instructions. Any other use has to be considered as not as intended and can result in material damage or physical injury. The surface lighting unit is not a toy.

Kaiser takes no responsibility for damages caused by not intended or incorrect use.

## 2. Safety instructions

Please observe the following safety instructions:

### WARNING!

Disconnect the devices (lights / mains adapter) from the mains if not in use or before cleaning.

Keep the products away from children.

Do not put the devices into operation, if housing, plugs or cables are damaged.

Do not disassemble or modify the devices. Repairs must only be carried out by qualified persons.

### CAUTION!

Only use the lighting unit with parts designed for it.

Use the devices only in dry rooms.

Keep the devices away from water and other liquids and from combustible materials.

Make sure that the devices are not covered during operation.

Do not use or store the devices at places with extremely high air humidity or at extremely hot places. Keep the devices away from direct solar radiation.

Let the devices cool down before boxing them.

## 3. Check devices and scope of supply

When unpacking the devices for the first time, please check if the scope of supply is complete. It comprises

- 2 Lights (1) with soft screen (4)
- 1 Mains adapter (5)
- 1 Mains lead (6)
- 2 Connecting cables (13)
- 1 Light synchro cable (17)
- 4 Cable clips (14)

### With 5640:

- 2 Fastening screws (12) for the lights
- 2 Vertical arms (2)
- 2 Fastening screws (7) for vertical arms
- 2 Clamp bases (3)

### With 5652:

- 2 Fastening screws (11) for the lights
- 2 Vertical arms (8)
- 2 Fastening screws (9) for vertical arms
- 2 Clamp bases (10)

Check also, if the devices are damaged by extraneous causes. If this is the case, do not take the devices into operation.

## 4. Assembly / Connecting the mains adapter

Attach the clamp bases (3) or (10) and the vertical arms (2) or (8) as shown in fig. C (5640) or D (5652). Subsequently attach the lights (1) to the vertical arms (fig. E).

Make sure that the mains voltage corresponds to the operating voltage given on the type plate of the mains adapter (5).

Connect the mains adapter (5) with both lights (1) by means of the connecting cables (13) (see connecting scheme fig. N).

Centre the soft screens (4) in longitudinal direction.

Clip the connecting cables (13) on to the vertical arms (2) by means of the cable clips (14) (fig. F).

Now connect the mains adapter (5) to the mains using the mains lead (6).

## 5. Initial operation

Switch on the lighting unit with the ON/OFF switch (23) on the mains adapter (5). The name of the lighting unit and the program version will appear on the displays (16) of the lights for 3 seconds. Subsequently, a lamp symbol indicates that the individual lights can now be switched on. Switch on the lights (1) by briefly pressing the respective control dial (15) (fig. G). The lights start with the brightness that was set before the last switch-off.

Now you can adjust the brightness of each light individually with the correspondent control dial (15). The display (16) shows the brightness setting in 1 %-steps from 10 % up to 100 %.

If you want to adjust the brightness of both lights synchronously, connect the lights using the enclosed light synchro cable (17). To do this, insert the plugs (19) into one of the ports (20) each (fig. H); they click into place audibly and a double lamp symbol appears on the displays (16). Now any of the control dials (15) can be used to adjust the brightness of both lights together.

If you want to control the brightness of the lights separately again, disconnect the lights by unplugging one or both plugs (19) from the port(s) (20). Push the latch release (18) towards the plug (19) to unlock the plug. Do not apply force when releasing the plug to prevent damage of the port or plug. Now the displays (16) show the simple lamp symbol again.

When not in use, switch off the lighting unit with the ON/OFF switch (23) on the mains adapter (5).

## 6. Adjustments

The lighting unit can be adjusted in a variety of ways (see fig. I – L). To adjust it, release the respective fastening screw (22), (12)/(11) or (7)/(9) and tighten it again.

*Note: Fig. I – L (as well as F) refer to 5640. They also apply accordingly for 5652.*

## 7. Removing / Inserting soft screen

The lights are equipped with a **soft screen** (4) for particular soft light. If this is not required and if there is a need for more light, the lights can also be operated without the soft screens. To remove the soft screen camber it at the narrow side a bit outwards and remove it – starting from the cambered narrow side – from the guide slot of a long side (fig. M).

To reinsert a soft screen, place it in the guide slot of one long side, then camber it on one narrow side a bit outwards and push it – starting from the cambered narrow side – into the guide slot of the opposite long side. It is irrelevant which side of the soft screen faces outwards.

A **polarizing foil** (optional accessory) can also be inserted or removed in the same way. The polarizing foil can be used with or without the soft screen. When used with the soft screen the polarizing foil must be placed at the outside.

## 8. Changing the fuse

Pull out the mains plug before changing the fuse (25). The fuse can be replaced after the fuse holder (24) has been pulled out (fig. O). The mains adapter (5) must only be run with the specified fuse (see 10. Specifications).

## 9. Maintenance and care

The lights are maintenance-free. Make sure that the soft screens (4) are free of stains and dirt. If necessary remove these before operation.

Clean the devices with a soft dry cloth. On no account use petrol or other solvents.

## 10. Specifications

### Lights

LED arrays:	2 x 272 SMD LEDs
Color temperature:	5600 K
Color rendition index:	CRI = 95
LED angle of radiation:	100°
Max. illumination*	
with soft screen:	6800 lux
w/o soft screen:	8000 lux
Power consumption:	2 x ≤ 40 W
Operating voltage:	24 V
Light emitting area of one light:	58 x 16.5 cm (22.8 x 6.5 in.)
Vertical arms:	5640: 76 cm / 22.8 x 20 mm (29.9 / 0.8 x 0.8 in.) 5652: 87 cm / 25 x 25 mm (34.3 / 1.0 x 1.0 in.)

### Mains adapter

Input:	100-240 V, 50/60 Hz
Output:	24 V, 4 A
Fuse:	T 4 A
Mains lead:	approx. 2.50 m (8.2 ft.)


\* based on uniform illumination of a 16.5 x 11.5 in. flat subject

## 11. Accessories

5641 Polarizing foils, 2 pieces.

Right reserved to make technical modifications.

All specifications are approximate.

	<b>Disposal Instructions</b> Dispose unserviceable products in accordance of the relevant statutory regulations.
---	---

# FRANÇAIS

- (1) Éclairage
- (2) Bras vertical (modèle 5640)
- (3) Pince de fixation (modèle 5640)
- (4) Diffuseur
- (5) Adaptateur secteur
- (6) Cordon secteur
- (7) Vis de serrage pour bras vertical (modèle 5640)
- (8) Bras vertical (modèle 5652)
- (9) Vis de serrage pour bras vertical (modèle 5652)
- (10) Pince de fixation (modèle 5652)
- (11) Vis de serrage pour éclairage (modèle 5652)
- (12) Vis de serrage pour éclairage (modèle 5640)
- (13) Câble de connexion
- (14) Serre câbles
- (15) Molette de sélection de la luminosité et interrupteur ON/OFF
- (16) Écran de contrôle
- (17) Câble de synchronisation
- (18) Clip de verrouillage du câble
- (19) Connectique du câble synchro
- (20) Embase pour câble synchro
- (21) Embase pour câble d'alimentation
- (22) Vis de serrage pour projecteur
- (23) Interrupteur ON/OFF
- (24) Support fusible
- (25) Fusible

Avant d'utiliser votre éclairage LED, veuillez lire attentivement ces instructions. Conservez-les dans un endroit sûr afin de les avoir à portée de main à tout moment. Si vous cédez ce produit à une tierce personne, veuillez inclure impérativement les présentes instructions.

## 1. Modalités d'usage

Les éclairages **RB 560 AL** (5640) et **RB 570 AX** (5652) sont vendus uniquement en tant qu'éclairage de prise de vue. Ceux-ci ne sont pas conçus pour une utilisation en tant qu'éclairage domestique.

Ils sont équipés d'embase de fixation pour les fixer aux statifs de reproduction Kaiser. L'éclairage 5640 est conçu pour les statifs R1 et RD (tous modèles) et le 5652 pour les statifs rePRO et RD (5600).

Ces éclairages peuvent également être attachés à des plateaux de 48 mm (5640) ou 55 mm (5652) d'épaisseur.

Veuillez utiliser l'éclairage uniquement tel que décrit dans ces instructions. Toute autre utilisation devra être considérée comme non conforme et peut résulter en des dommages matériels, voire physiques. L'éclairage n'est pas un jouet. Kaiser déclinera toute responsabilité en cas de dommages provoqués par une utilisation non conforme de ce produit.

## 2. Consignes de sécurité

Merci de respecter les consignes de sécurité suivantes :

### AVERTISSEMENT !

Déconnectez du secteur l'alimentation du produit lorsque vous ne l'utilisez pas, ou avant toute opération de nettoyage.

Conservez ce produit en dehors de la portée des enfants.

Ne mettez pas le produit sous tension, si son boîtier, ses embases ou ses câbles sont endommagés.

Ne désassemblez pas ou ne modifiez pas ce produit. Toute réparation ne doit être effectuée que par un réparateur qualifié et agréé.

### PRUDENCE !

N'utilisez cet éclairage qu'avec des accessoires prévus et conçu à cet effet.

Utilisez le produit uniquement dans un endroit sec.

Conservez ce produit à l'abri de l'eau et de tout autre liquide, ainsi que de tous matériaux combustibles.

Assurez-vous que le produit n'est pas recouvert pendant son utilisation.

N'utiliser le produit que dans des endroits secs et tempérés, ne pas l'exposer à des températures et facteurs d'hygrométrie extrêmes ou à la lumière directe du soleil.

Laissez le produit refroidir avant de le ranger dans son emballage.

## 3. Contenu de la boîte

Lors du premier déballage, prenez soin de vérifier que le contenu de la boîte est au complet. Celle-ci doit comprendre :

- 2 Éclairages (1) avec diffuseur (4)
- 1 Adaptateur secteur (5)
- 1 Cordon secteur (6)
- 2 Câbles de connexion (13)
- 1 Câble de synchronisation (17)
- 4 Serre-câbles (14)

### Pour le modèle 5640:

- 2 Vis de serrage (12) pour les éclairages
- 2 Bras verticaux (2)
- 2 Vis de serrage (7) pour bras verticaux
- 2 Pincés de fixation (3)

### Pour le modèle 5652:

- 2 Vis de serrage (11) pour les éclairages
- 2 Bras verticaux (8)
- 2 Vis de serrage (9) pour bras verticaux
- 2 Pincés de fixation (10)

Vérifiez également si le produit n'a pas été endommagé par des causes extérieures, comme le transport. Si tel est le cas, ne mettez pas le produit sous tension.

## 4. Assemblage / Connexion de l'adaptateur secteur

Attachez les pincés de fixation (3) ou (10) et les bras verticaux (2) ou (8) tel que décrit dans les schémas fig. C (5640) ou D (5652). Dans un second temps, fixez les éclairages (1) aux bras verticaux (fig. E).

Assurez-vous que la tension de la prise secteur est identique à celle de l'adaptateur secteur fourni (5).

Connectez l'adaptateur secteur (5) aux deux éclairages (1) via les câbles de connexion (13) (voir schéma fig. N correspondant).

Centrez les diffuseurs (4) dans le sens de la longueur.

Attachez les câbles de connexion (13) aux bras verticaux (2) à l'aide des serre-câbles (14) (fig. F).

À présent, branchez l'alimentation (5) à une prise secteur à l'aide du câble secteur fourni (6).

## 5. Mise en service

Mettez l'éclairage sous tension via l'interrupteur ON/OFF (23) sur l'adaptateur secteur (5). Le nom de l'éclairage et la version du micrologiciel apparaîtront sur l'écran LCD (16) de l'éclairage pendant 3 secondes. Par la suite, une icône de lampe indiquera que chaque éclairage individuel peut à présent être allumé. Allumez les éclairages (1) en pressant la molette de sélection (15) (fig. G). Chaque lampe démarre à la puissance précédemment sélectionnée, avant la mise hors tension de l'éclairage.

À présent, vous pouvez ajuster la luminosité de chacun des deux éclairages individuellement, à l'aide de la molette de sélection (15). L'écran (16) affiche le niveau de luminosité de 10 à 100 %, par palier de 1 %.

Si vous souhaitez ajuster la luminosité des deux éclairages simultanément, connectez ces derniers entre eux via le câble de synchronisation fourni (17). Pour se faire, insérez les prises (19) dans chacune des embases (20) (fig. H); un clic de verrouillage se fera entendre et une double icône de lampe apparaît sur l'écran LCD (16). Par la suite, n'importe laquelle des molettes de sélection (15) de chacun des éclairages, permettra d'ajuster la luminosité des deux projecteurs en même temps.

Si vous souhaitez revenir par la suite à un contrôle individuel, déconnectez le câble de synchronisation en débranchant les prises (19) de leur embase (20). Appuyez sur le clip de verrouillage (18) se trouvant sur la prise (19) pour déverrouiller le câble. Ne forcez pas lors du retrait du câble afin d'éviter d'endommager la prise ou l'embase. À présent, les écrans LCD (16) indique à nouveau une icône de lampe, seule.

Lorsque l'éclairage n'est pas utilisé, éteignez l'éclairage via l'interrupteur ON/OFF (23) se trouvant sur l'adaptateur secteur (5).

## 6. Ajustements

Le projecteur peut être orienté de différentes manières (voir schéma fig. I - L). Pour l'ajuster, dévissez les vis de serrage respectives (22), (12)/(11) ou (7)/(9) et resserrez-les une fois que vous avez atteint l'orientation souhaitée.

*Note: Fig. I - L (ainsi que F) se réfère au modèle 5640. Ils s'appliquent également pour le 5652.*

## 7. Retirer/Replacer les diffuseurs

Les éclairages sont livrés avec des diffuseurs (4) pour une lumière plus douce. Si ces derniers ne vous semblent pas nécessaire, ou que vous avez besoin d'une luminosité plus importante, les éclairages peuvent tout à fait être utilisés sans les diffuseurs. Pour les retirer, appliquez une pression vers l'extérieur sur l'un des 4 coins pour courber le diffuseur et pouvoir le glisser dans son encoche (fig. M).

Pour le réinsérer, placez le dans l'encoche dans le sens de la longueur, faites le glisser puis pousser le dans son emplacement afin de le bloquer. Le diffuseur n'a pas de sens d'utilisation, les deux côtés peuvent être utilisés.

Un **filtre polarisant** (accessoire optionnel) peut également être inséré ou retiré de la même façon. Ce filtre polarisant peut être utilisé seul, ou conjointement au filtre diffusant. Lors d'une utilisation conjointe avec le filtre diffusant, le filtre polarisant doit être placé à l'extérieur.

## 8. Remplacement du fusible

Retirez le câble secteur avant de remplacer le fusible (25). Celui-ci pourra être changé, une fois que son support (24) aura été retiré (fig. O). L'adaptateur secteur (5) ne doit être utilisé qu'avec le fusible spécifié (voir 10. Caractéristiques).

## 9. Maintenance et entretien

Les éclairages ne nécessitent aucune maintenance particulière. Assurez-vous que les diffuseurs (4) soient exempts de tâches ou de poussière. Si nécessaire, retirez ces traces avant la mise en marche.

Nettoyez le produit à l'aide d'un chiffon doux. Toute utilisation d'alcool ou autre solvant est proscrite.

## 10. Caractéristiques

### Éclairages

Matrice LED :	2 x 272 LEDs SMD
Température de couleur :	5600 K
Indice de rendu des couleurs :	IRC = 95
Angle de faisceau LED :	100°
Éclairage max. *	
avec diffuseur :	6800 lux
sans diffuseur :	8000 lux
Consommation électrique :	2 x ≤ 40 W
Tension de fonctionnement :	24 V
Surface éclairante par projecteur :	58 x 16,5 cm
Bras verticaux :	5640: 76 cm / 20 x 20 mm 5652: 87 cm / 25 x 25 mm

### Adaptateur secteur

Entrée : 100-240 V, 50/60 Hz  
Sortie : 24 V, 4 A  
Fusible : T 4 A  
Cordon secteur : env. 2,50 m

\* mesure sur sujet à plat de 42 x 30 cm, éclairé de façon homogène

## 11. Accessoires

5641 Filtre polarisant, vendu par paire.

Kaiser se réserve le droit d'apporter des modifications techniques. Les caractéristiques sont données à titre indicatif.



### Instructions de recyclage

Recycler les produits suivant les normes de recyclages en vigueur.



# ESPAÑOL

- (1) Luz
- (2) Brazo vertical (de 5640)
- (3) Base tipo pinza (de 5640)
- (4) Pantalla difusora
- (5) Adaptador de corriente
- (6) Cable de corriente
- (7) Tornillo para asegurar el brazo vertical (de 5640)
- (8) Brazo vertical (de 5652)
- (9) Tornillo de fijación para brazo vertical (de 5652)
- (10) Base tipo pinza (de 5652)
- (11) Tornillo de fijación para la luz (de 5652)
- (12) Tornillo para asegurar la luz (de 5640)
- (13) Cable de conexión
- (14) Clip para cable
- (15) Dial de control para brillo y ON/OFF
- (16) Pantalla
- (17) Cable de sincronización
- (18) Liberador del pestillo
- (19) Enchufe para cable de sincronización
- (20) Conector para cable de sincronización
- (21) Conector para toma de corriente
- (22) Tornillo para asegurar la luz
- (23) Interruptor ON/OFF
- (24) Alojamiento del fusible
- (25) Fusible

Antes de usar su unidad de iluminación en superficie, por favor lea estas instrucciones cuidadosamente. Téngalas siempre a mano en cualquier momento. Si cede o traspasa la propiedad de este dispositivo a otra persona, incluya siempre estas instrucciones.

## 1. Uso previsto

Las unidades de iluminación en superficie **RB 560 AL** (5640) y **RB 570 AX** (5652) están orientadas exclusivamente para la iluminación de la captura de imágenes. No son adecuadas para iluminación doméstica.

Están equipadas con bases con pinzas para su montaje en los soportes de reproducción de Kaiser. La unidad de iluminación en superficie 5640 ha sido diseñada para los sistemas R1 y RD (todos los modelos) y 5652 para los sistemas rePRO y RD (5600).

Las unidades de iluminación también se pueden montar en tableros de grosor máximo hasta 48 mm (5640) o 55 mm (5652).

Use la unidad de iluminación en superficie únicamente tal como se describe en estas instrucciones. Cualquier otro

uso será considerado como no adecuado y podría resultar en daños materiales o personales. La unidad de iluminación en superficies no es un juguete.

Kaiser no se responsabiliza de cualquier daño causado por uso no previsto o incorrecto.

## 2. Instrucciones de seguridad

Por favor, observe las siguientes instrucciones de seguridad:

### ¡ATENCIÓN!

Desconecte los dispositivos (luces / adaptador de corriente) de la corriente si no los utiliza o antes de limpiarlos.

Mantenga los productos lejos del alcance de los niños.

No conecte los dispositivos en caso de que la carcasa, los enchufes o los cables estén dañados.

No desmonte o modifique los dispositivos. Las reparaciones deben llevarse a cabo exclusivamente por personal calificado.

### ¡PRECAUCIÓN!

Use únicamente la unidad de iluminación con piezas y recambios diseñados para ella.

Use los dispositivos únicamente en ambientes secos.

Mantenga alejados los dispositivos del agua y otros líquidos, así como de materiales combustibles.

Asegúrese que los dispositivos no están cubiertos durante su funcionamiento.

No utilice o almacene los dispositivos en lugares con una humedad del aire extremadamente alta o con una temperatura elevada. Mantenga los dispositivos alejados de la luz solar directa.

Deje que los dispositivos se enfríen antes de empaquetarlos.

## 3. Compruebe el dispositivo y el contenido de la caja

Al desempaquetar los dispositivos por primera vez, por favor compruebe que el material entregado esté completo. Comprende:

- 2 Luces (1) con pantalla difusora (4)
- 1 Adaptador de corriente (5)
- 1 Cable de corriente (6)
- 2 Cables de conexión (13)
- 1 Cable de sincronización de luces (17)
- 4 Clips para cable (14)

### Con 5640:

- 2 Tornillos de fijación (12) para las luces
- 2 Brazos verticales (2)
- 2 Tornillos de fijación (7) para los brazos verticales
- 2 Bases tipo pinza (3)

### Con 5652:

- 2 Tornillos de fijación (11) para las luces
- 2 Brazos verticales (8)
- 2 Tornillos de fijación (9) para los brazos verticales
- 2 Bases tipo pinza (10)

Compruebe también si los dispositivos han sido dañados por causas extrañas. Si este fuera el caso, no conecte dichos dispositivos.

#### 4. Ensamblaje y conexión del adaptador para corriente

Monte las bases tipo pinza (3) o (10) y los brazos verticales (2) o (8) tal como se muestra en fig. C (5640) o D (5652). A continuación, monte las luces (1) en los brazos verticales (fig. E).

Asegúrese que el voltaje de corriente corresponde al indicado en las especificaciones que encontrará en el adaptador de corriente (5).

Conecte el adaptador de corriente (5) con ambas luces (1) mediante los cables de conexión (13) (vea el esquema de conexión fig. N).

Centre las pantallas difusoras (4) a lo largo.

Enganche los cables de conexión (13) en los brazos verticales (2) mediante los clips para cables (14) (fig. F).

Ahora conecte el adaptador de corriente (5) a la corriente usando el enchufe correspondiente (6).

#### 5. Puesta en marcha

Conecte la unidad de iluminación mediante el interruptor ON/OFF (23) del adaptador de corriente (5). Se mostrarán en las pantallas el nombre de la unidad de iluminación y la versión del programa (16) de las luces durante 3 segundos. A continuación, un símbolo de bombilla indicará que las luces individuales se pueden conectar ahora. Conecte las luces (1) pulsado brevemente el dial de control respectivo (15) (fig. G). Las luces se encenderán con el brillo con que se ajustaron previo al último apagado.

Ahora es posible ajustar el brillo de cada luz individualmente, mediante el correspondiente dial de control (15). La pantalla (16) muestra el ajuste de brillo en pasos de 1 % entre 10 % y 100 %.

Si tenemos que ajustar el brillo de ambas luces de forma sincronizada, conectar las luces usando el cable de sincronización de luces incluido (17). Para ello, inserte los conectores (19) en cada uno de los puertos (20) (fig. H); situar mediante un click audible en su lugar y aparecerá en las pantallas un símbolo doble de bombilla (16). Ahora podemos usar cualquiera de los diales de control (15) para ajustar el brillo de ambas luces simultáneamente.

Si queremos controlar el brillo de las luces de nuevo por separado, desconecte las luces desconectando uno o ambos conectores (19) de los puerto(s) (20). Pulsar el liberador (18) hacia el conector (19) para desbloquear este. No aplicar fuerza al liberar el conector para evitar daños en el puerto o el propio conector. Ahora las pantallas (16) muestran el símbolo de solo una bombilla de nuevo.

Cuando no se use la unidad de iluminación, apagarla usando el interruptor ON/OFF (23) en el adaptador de corriente (5).

#### 6. Ajustes

La unidad de iluminación se puede ajustar en diversas formas (ver fig. I - L). Para ajustarla, libere el correspondiente tornillo de fijación (22), (12)/(11) o (7)/(9) y apriételo de nuevo.

*Nota:* Fig. I - L (así como F) se refieren a 5640. También se aplican en consecuencia para 5652.

#### 7. Insertar y retirar la pantalla difusora

Las luces están equipadas con una **pantalla difusora** (4) para lograr una iluminación suave. Si no se requiere este tipo de iluminación y necesitamos más luz, las luces se puede también utilizar sin las pantallas difusoras. Para qui-

tar la pantalla difusora, deslizarla por el lado estrecho un poco hacia afuera y retirarla, comenzando desde el lado estrecho curvado, desde la ranura de guía del lado largo (fig. M).

Para volver a insertar una pantalla difusora, colóquela en la ranura de la guía del lado largo, luego deslícela un poco hacia el lado estrecho y empújela, comenzando desde el lado estrecho curvado, hacia la ranura de la guía del lado largo opuesto. Es irrelevante qué lado de la pantalla difusora mire hacia afuera.

También se puede insertar o quitar de la misma manera una **lámina polarizadora** (accesorio opcional). Esta se puede usar con o sin la pantalla difusora. Cuando se usa con la pantalla difusora, la lámina polarizadora debe colocarse en el exterior.

#### 8. Cambio del fusible

Desconecte el cable de corriente antes de cambiar el fusible (25). El fusible se puede reemplazar tras extraer el alojamiento del mismo (24) (fig. O). El adaptador de corriente (5) puede funcionar únicamente con el fusible especificado (ver 10. Especificaciones).

#### 9. Mantenimiento y cuidados

Estas luces están libres de mantenimiento. Asegúrese que las pantallas difusoras (4) estén libres de manchas y suciedad. Si fuera necesario retírelas antes de la puesta en marcha.

Limpie los dispositivos con un paño suave y seco. Bajo ninguna circunstancia utilice gasolina u otros disolventes.

#### 10. Especificaciones

##### Luces

Paneles LED:	2 x 272 SMD LEDs
Temperatura de color:	5600 K
Índice de reproducción del color:	CRI = 95
Ángulo de cobertura LED:	100°
Máx. iluminación*	
con pantalla difusora:	6800 lux
sin pantalla difusora:	8000 lux
Consumo de energía:	2 x ≤ 40 W
Voltaje de funcionamiento:	24 V
Área de emisión de luz de una unidad:	58 x 16,5 cm
Bras verticaux:	5640: 76 cm/20 x 20 mm 5652: 87 cm/25 x 25 mm

##### Adaptador de corriente

Entrada:	100-240 V, 50/60 Hz
Salida:	24 V, 4 A
Fusible:	T 4 A
Cable de corriente:	aprox. 2,50 m

\* basado en iluminación uniforme de un sujeto plano de 42 x 30 cm

#### 11. Accesorios

5641 Láminas polarizadoras, 2 piezas.

Nos reservamos el derecho a realizar modificaciones técnicas. Todas las especificaciones son aproximadas.



##### Instrucciones de eliminación de residuos

Cuando sea necesario desechar este producto para su eliminación o reciclaje debe seguir las regulaciones en dicho sentido.

# ITALIANO

- (1) Luce
- (2) Braccio verticale (5640)
- (3) Base di serraggio (5640)
- (4) Soft screen
- (5) Adattatore di rete
- (6) Cavo di rete
- (7) Vite di fissaggio per braccio verticale (5640)
- (8) Braccio verticale (5652)
- (9) Vite di fissaggio per braccio verticale (5652)
- (10) Base di serraggio (5652)
- (11) Vite di fissaggio per la luce (5652)
- (12) Vite di fissaggio per la luce (5640)
- (13) Cavo di collegamento
- (14) Fermacavi
- (15) Selettore per il controllo della luminosità e dell'accensione/spengimento (ON/OFF)
- (16) Display
- (17) Cavo di sincronizzazione luce
- (18) Linguetta di sblocco
- (19) Spina del cavo di sincronizzazione luce
- (20) Porta del cavo di sincronizzazione luce
- (21) Porta per alimentazione elettrica
- (22) Vite di serraggio per la luce
- (23) Pulsante di accensione
- (24) Alloggiamento fusibile
- (25) Fusibile

Prima di utilizzare l'illuminatore, si prega di leggere attentamente le istruzioni, che vanno conservate in un luogo sicuro per averle sempre a portata di mano. Nel caso il dispositivo venga ceduto a qualcun altro, assicurarsi di allegare queste istruzioni.

## 1. Uso previsto

Le unità di illuminazione superficiale **RB 560 AL** (5640) e **RB 570 AX** (5652) sono commercializzate esclusivamente a scopo di illuminazione per l'acquisizione di immagini. Non sono destinati all'illuminazione domestica.

Le unità sono dotate di basi di serraggio per il fissaggio ai supporti per copie Kaiser. L'unità di illuminazione di superficie 5640 è progettata per i sistemi R1 e RD (tutti i modelli) e la 5652 per i sistemi rePRO e RD (5600).

Le unità di illuminazione possono anche essere fissate a pannelli di spessore fino a 48 mm (5640) o 55 mm (5652).

Utilizzare l'unità di illuminazione di superficie solo come descritto nelle presenti istruzioni. Ogni altro utilizzo deve essere considerato come non idoneo e può provocare danni materiali o fisici. L'unità di illuminazione di superficie non è un giocattolo.

Kaiser non si assume alcuna responsabilità per danni causati da un uso non previsto o improprio.

## 2. Istruzioni di sicurezza

Si prega di osservare le seguenti istruzioni di sicurezza:

## AVVERTENZA!

Scollegare i dispositivi (luci / adattatore di rete) dalla rete se non utilizzati o prima della pulizia.

Tenere i prodotti lontano dalla portata dei bambini.

Non mettere in funzione i dispositivi se l'alloggiamento, le spine o i cavi sono danneggiati.

Non smontare o modificare i dispositivi. Le riparazioni devono essere eseguite solo da personale qualificato.

## ATTENZIONE!

Utilizzare l'unità di illuminazione solo con parti progettate per tale dispositivo.

Utilizzare i dispositivi solo in ambienti asciutti.

Tenere i dispositivi lontano da acqua e altri liquidi e da materiali combustibili.

Assicurarsi che i dispositivi non siano coperti durante il funzionamento.

Non utilizzare o conservare i dispositivi in luoghi particolarmente umidi o caldi. Tenere i dispositivi lontanidall'azione diretta dei raggi solari.

Lasciare raffreddare i dispositivi prima di riporli.

## 3. Controllare i dispositivi e il materiale a corredo

Quando si tolgono i dispositivi dall'imballaggio, verificare che la fornitura sia completa. Il materiale a corredo comprende:

- 2 Luci (1) con soft screen (4)
- 1 Adattatore di rete (5)
- 1 Cavo di rete (6)
- 2 Cavi di collegamento (13)
- 1 Cavo synchro (17)
- 4 Fermacavi (14)

### Con le unità 5640:

- 2 Viti di fissaggio (12) per le luci
- 2 Bracci verticali (2)
- 2 Viti di fissaggio (7) per bracci verticali
- 2 Morsetti (3)

### Con le unità 5652:

- 2 Viti di fissaggio (11) per le luci
- 2 Bracci verticali (8)
- 2 Viti di fissaggio (9) per bracci verticali
- 2 Morsetti (10)

Controllare anche se i dispositivi sono danneggiati da cause esterne. In questo caso evitare di metterli in funzione.

## 4. Montaggio/Collegamento dell'adattatore di rete

Collegare le basi dei morsetti (3) o (10) e i bracci verticali (2) o (8) come mostrato nella fig. C (5640) o D (5652). Successivamente collegare le luci (1) ai bracci verticali (fig. E).

Accertarsi che la tensione di rete corrisponda alla tensione di funzionamento indicata sulla targhetta dell'adattatore di rete (5).

Collegare l'adattatore di rete (5) a entrambe le luci (1) tramite i cavi di collegamento (13) (vedere schema di collegamento fig. N).

Centrare i soft screen (4) in direzione longitudinale.

Agganciare i cavi di collegamento (13) ai bracci verticali (2) mediante i fermacavi (14) (fig. F).

Poi collegare l'alimentatore (5) alla rete elettrica usando il cavo di alimentazione (6).

## 5. Operazioni iniziali

Accendere l'illuminatore utilizzando il pulsante di accensione (23) sull'adattatore di rete (5). Sul display (16) Il nome del prodotto e la versione del software appariranno per circa 3 secondi. Di seguito il simbolo della lampada indicherà che gli illuminatori potranno essere ora individualmente accesi. Accendere l'illuminatore (1) con una breve pressione sul rotore di controllo (15) (fig. G). L'illuminatore si accenderà alla stessa luminosità che aveva impostata al momento dello spegnimento.

Potete ora regolare individualmente la luminosità di ciascun illuminatore utilizzando il rotore di controllo (15). Il display (16) mostrerà la luminosità da 10 % a 100 % con incrementi del 1 %.

Se desiderate regolare la luminosità di entrambi gli illuminatori in modo sincrono, dovrete collegare le due unità con il cavo (17), compreso. Per fare ciò inserite il contatto (19) nell'alloggiamento (20) di entrambe le unità (fig. H); sentirete un leggero click quando le spine saranno correttamente inserite e vedrete sul display (16) apparire il simbolo di doppia lampada. Da adesso potrete utilizzare indifferentemente uno dei due rotori (15) per regolare la luminosità di entrambe le unità contemporaneamente.

Se volete ritornare a regolare separatamente le due unità, scollegate le due unità estraendo le spine (19) dalle porte (20). Premete il pulsante di sblocco (18) verso il contatto (19) per sbloccare la spina. Applicate una forza moderata per evitare di provocare danni mentre sbloccate il cavo. Da ora il display (16) mostrerà ancora una lampada singola.

Quando non le usate, spegnete gli illuminatori utilizzando il pulsante (23) sull'alimentatore a rete (5).

## 6. Regolazioni

L'unità di illuminazione può essere regolata in vari modi (vedi fig. I - L). Per regolarla, allentare le rispettive viti di fissaggio (22), (12)/(11) o (7)/(9) e serrare nuovamente.

*Nota: Le figure da I a L (come la F) si riferiscono all'unità 5640. Di conseguenza sono applicabili anche alla 5652.*

## 7. Rimozione / Inserimento del soft screen

Le luci sono dotate di un **soft screen** (4) per particolari luci soffuse. Se non serve e se è necessaria una maggiore quantità di luce, le luci possono essere utilizzate anche senza soft screen. Per rimuovere il soft screen, piegarlo leggermente verso l'esterno sul lato stretto e toglierlo dalla fessura di guida sul lato lungo, partendo dal lato stretto piegato (fig. M).

Per reinserire un soft screen, posizionarlo nella fessura di guida su un lato lungo, quindi inclinarlo leggermente verso l'esterno su un lato stretto e spingerlo nella fessura di guida del lato lungo opposto, iniziando dal lato stretto piegato. Non importa quale lato del soft screen sia rivolto verso l'esterno.

Anche una **pellicola polarizzante** (accessorio opzionale) può essere inserita o rimossa allo stesso modo. La pellicola polarizzante può essere utilizzata con o senza soft screen. Se utilizzata con unsoft screen, la pellicola polarizzante deve essere posizionata all'esterno.

## 8. Cambiare il fusibile

Estrarre la presa di alimentazione dalla rete elettrica prima di cambiare il fusibile (25). Per cambiare il fusibile bisogna estrarre il portafusibili (24) dal suo alloggiamento (fig. O). L'adattatore a rete (5) deve essere utilizzato solamente con i fusibili adeguati (vedi 10. Specifiche tecniche).

## 9. Manutenzione e cura

Le luci non richiedono manutenzione. Assicurarsi che i soft screen (4) siano privi di macchie e sporco. Se necessario, rimuoverli prima dell'uso.

Pulire i dispositivi con un panno morbido e asciutto. Non usare mai benzina o altri solventi.

## 10. Specifiche tecniche

### Luci

Array di LED:	2 x 272 LED SMD
Temperatura di colore:	5600 K
Indice di resa cromatica:	CRI = 95
Angolo di radiazione LED:	100°
Max. illuminazione*	
con soft screen:	6800 lux
senza soft screen:	8000 lux
Consumo:	2 x ≤ 40 W
Tensione di esercizio:	24 V
Area di emissione di una luce:	58 x 16,5 cm
Bracci verticali:	5640: 76 cm / 20 x 20 mm 5652: 87 cm / 25 x 25 mm

### Adattatore di rete

Ingresso: 100-240 V, 50/60 Hz  
Uscita: 24 V, 4 A  
Fusibile: T 4 A  
Cavo di alimentazione: circa 2,50 m

\* basato sull'illuminazione uniforme di un soggetto piatto 42 x 30 cm

## 11. Accessori

5641 Pellicole polarizzanti, 2 pezzi.

Il costruttore si riserva il diritto di apportare modifiche tecniche. Tutte le specifiche sono indicative.



### Istruzioni per lo smaltimento

Smaltire il prodotto quando non è più utilizzabile osservando le regole in vigore nel proprio paese.